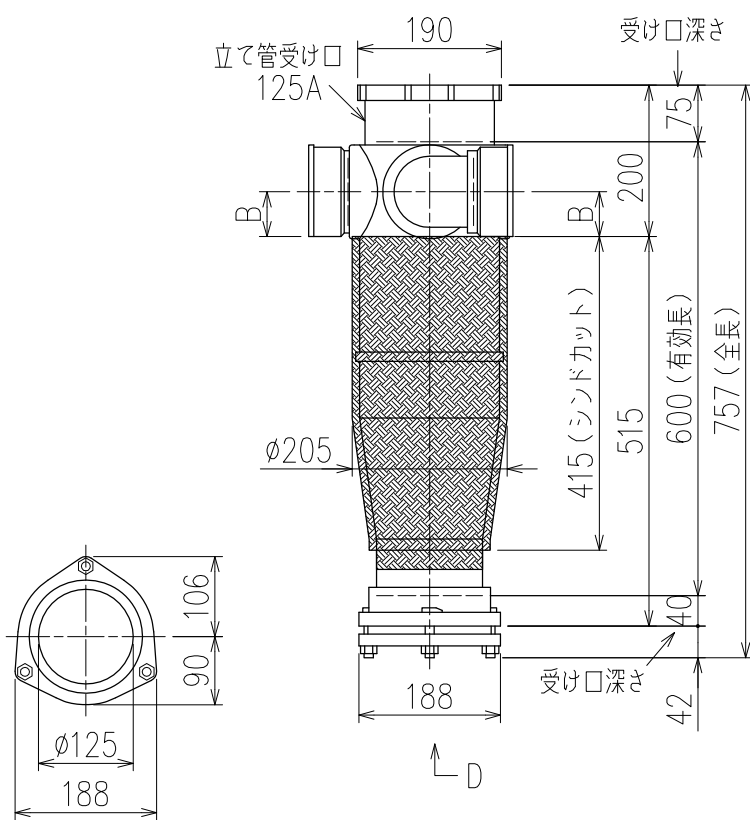
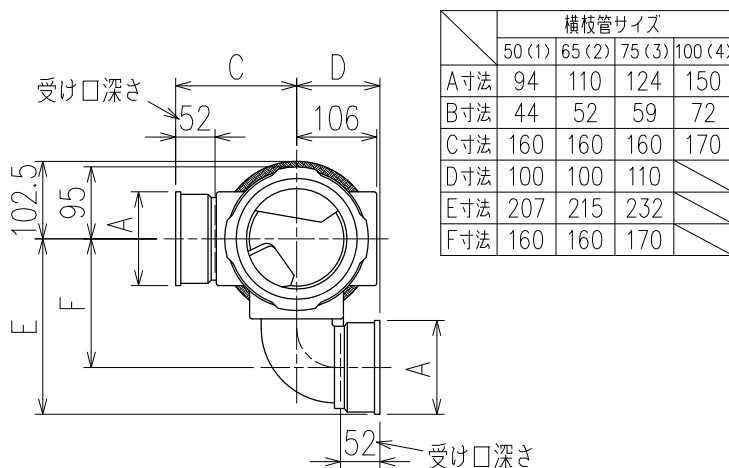
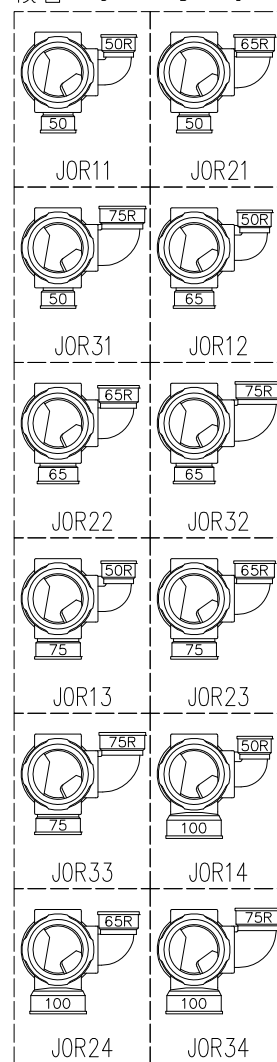


単位:mm



枝管バリエーション



国土交通大臣認定・(一財)日本消防設備安全センター性能評定取得品  
注)ご採用にあたり、認定書及び評定書の内容をご確認ください。

図名	5HF-Jタイプ 両受けスタイル+シンドカット 5HF-JOR__-W(シンドカット巻) 注)100枝(4)がある場合、品名の最後に【管底】が付きます。	図番	5HF-0058-004 
	株式会社クボタケミックス		年月日