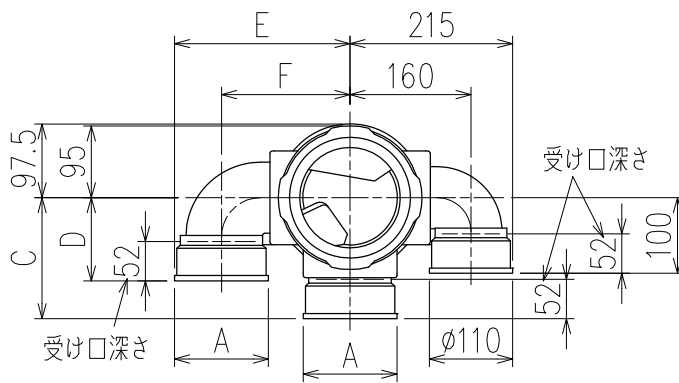
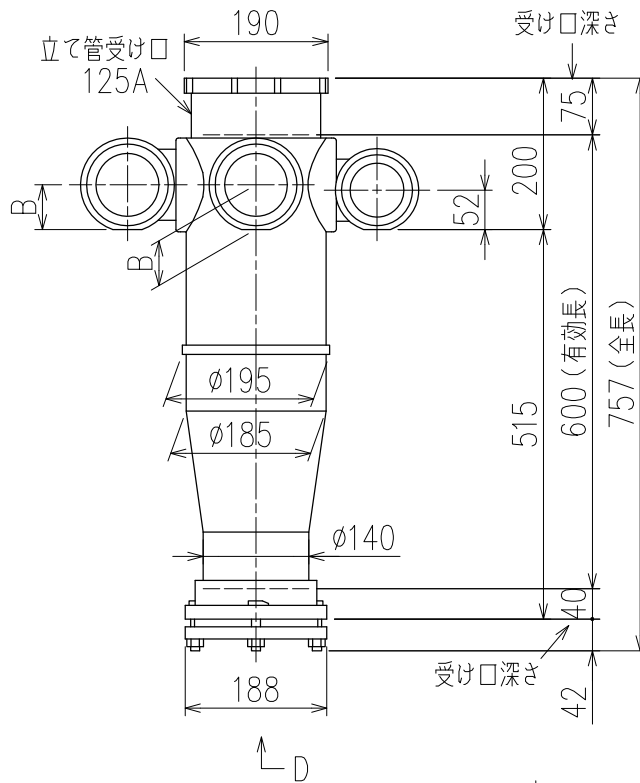


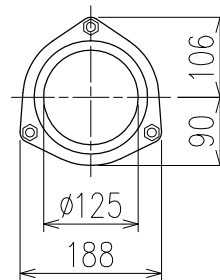
単位:mm



| | 横枝管サイズ | | | |
|-----|--------|--------|--------|---------|
| | 50 (1) | 65 (2) | 75 (3) | 100 (4) |
| A寸法 | 94 | 110 | 124 | 150 |
| B寸法 | 44 | 52 | 59 | 72 |
| C寸法 | 160 | 160 | 160 | 170 |
| D寸法 | 100 | 100 | 110 | |
| E寸法 | 207 | 215 | 232 | |
| F寸法 | 160 | 160 | 170 | |

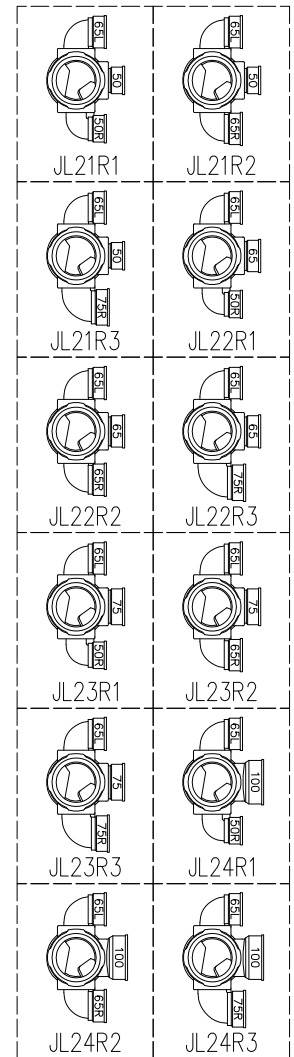



両受けスタイル(W)



D 矢視

枝管バリエーション



| | | | |
|----|--|----|--|
| 図名 | 5HF-Jタイプ 両受けスタイル 5HF-JL2_R_-W <small>注) 100枝(4)がある場合、品名の最後に【管底】が付きます。</small> | 図番 | 5HF-0099-002  |
| | 株式会社クボタケミックス | | 年月日 |