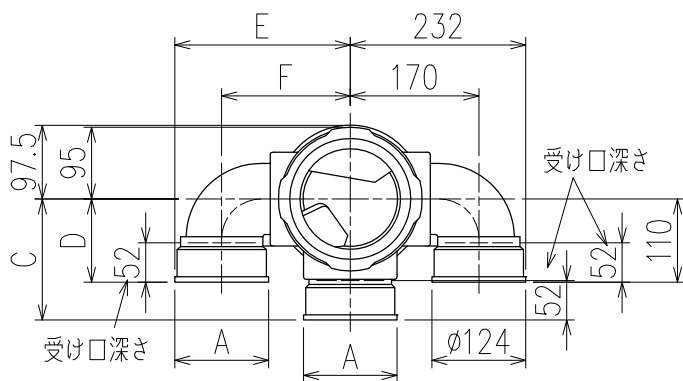
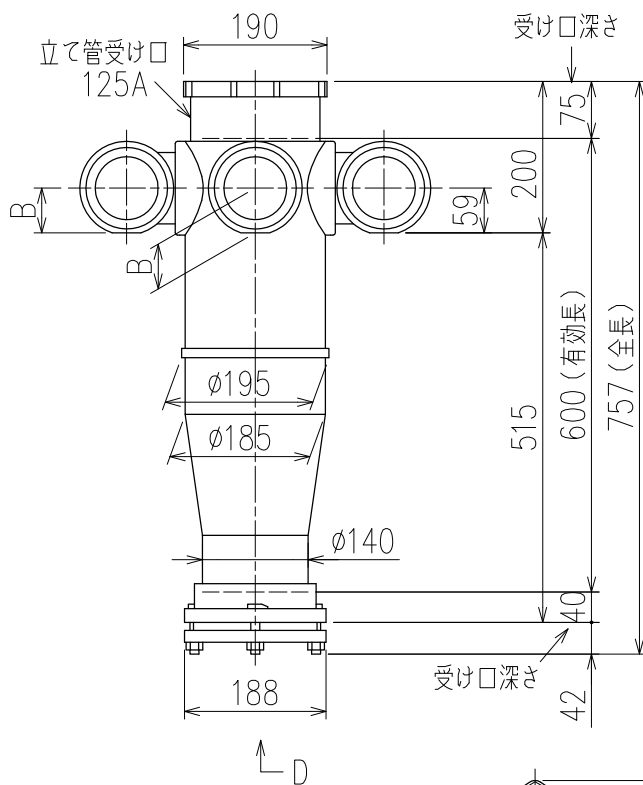


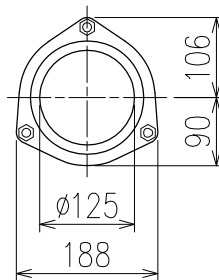
単位:mm



	横枝管サイズ			
	50 (1)	65 (2)	75 (3)	100 (4)
A寸法	94	110	124	150
B寸法	44	52	59	72
C寸法	160	160	160	170
D寸法	100	100	110	
E寸法	207	215	232	
F寸法	160	160	170	

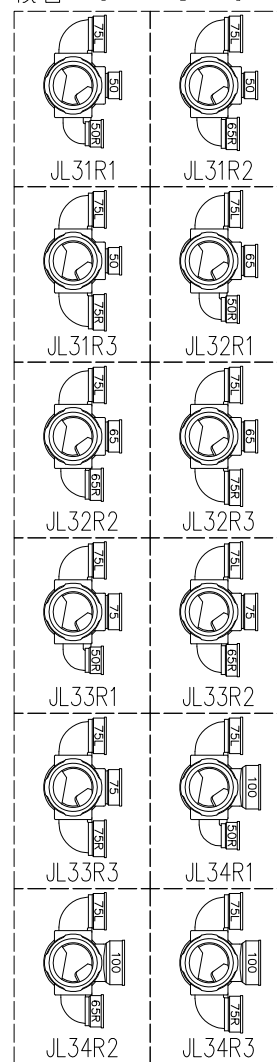



両受けスタイル (W)



D 矢視

枝管バリエーション



図名	5HF-Jタイプ 両受けスタイル 5HF-JL3_R_-W 注) 100枝 (4) がある場合、品名の最後に【管底】が付きます。	図番	5HF-0100-002 
株式会社クボタケミックス		年月日	2016.5.1 S