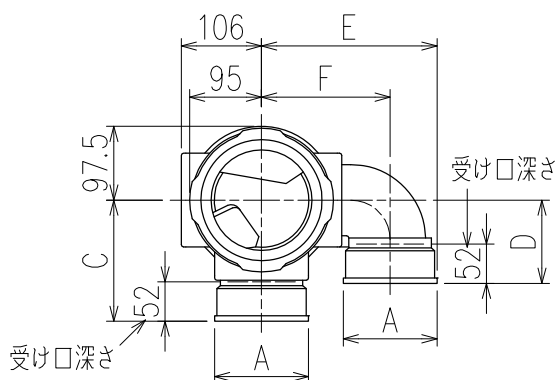
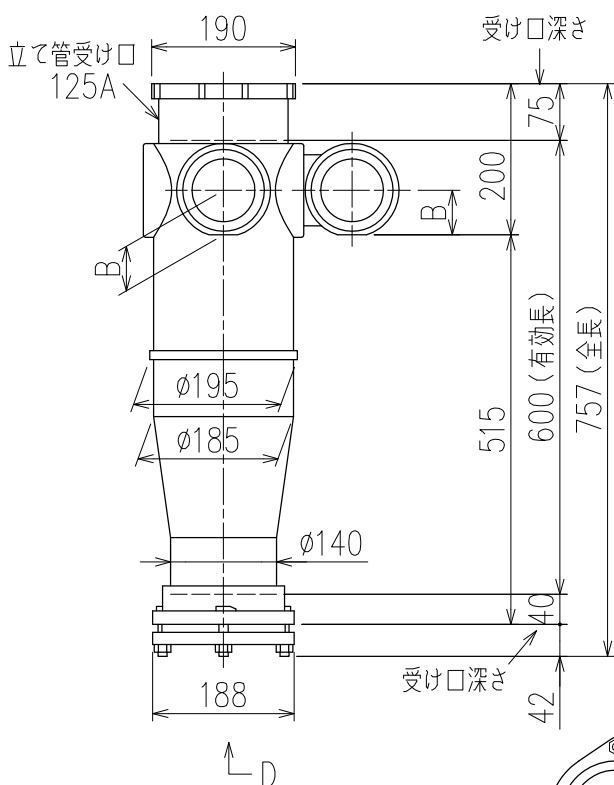


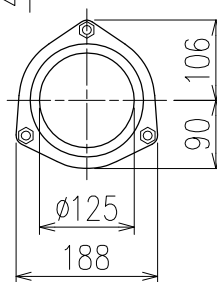
単位:mm



	横枝管サイズ			
	50 (1)	65 (2)	75 (3)	100 (4)
A寸法	94	110	124	150
B寸法	44	52	59	72
C寸法	160	160	160	170
D寸法	100	100	110	△
E寸法	207	215	232	△
F寸法	160	160	170	△

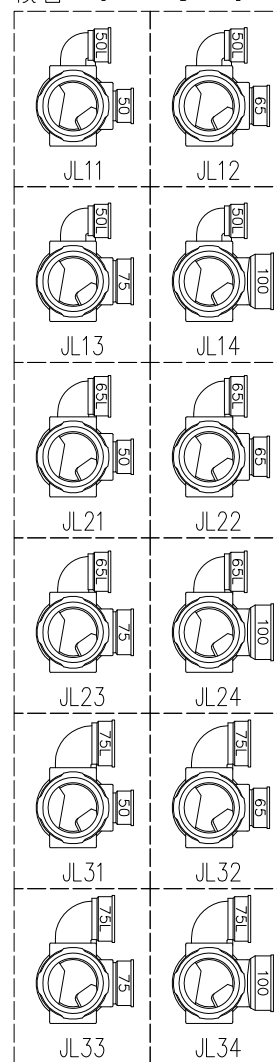



両受けスタイル (W)



D 矢視

枝管バリエーション



図名	5HF-Jタイプ 両受けスタイル 5HF-JL__-W 注) 100枝(4)がある場合、品名の最後に【管底】が付きます。	図番	5HF-0055-002 
株式会社クボタケミックス		年月日	2016.5.1 S