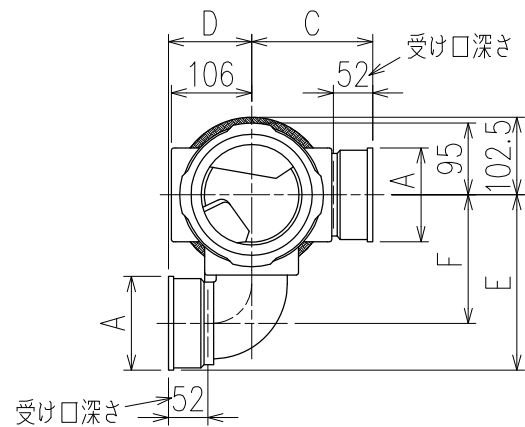
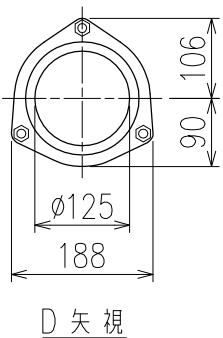
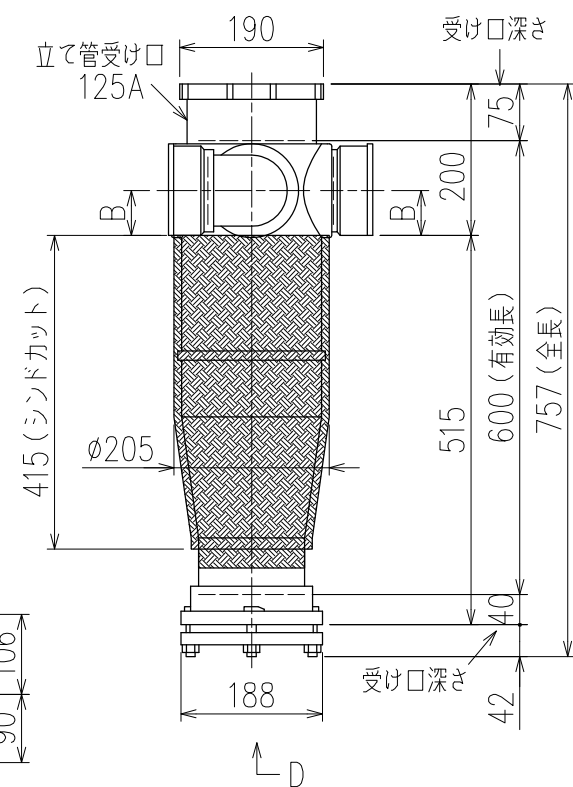


単位:mm

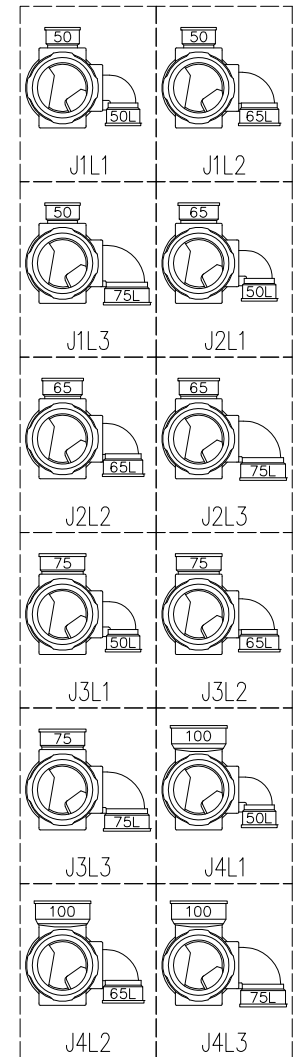


	横枝管サイズ			
	50 (1)	65 (2)	75 (3)	100 (4)
A寸法	94	110	124	150
B寸法	44	52	59	72
C寸法	160	160	160	170
D寸法	100	100	110	
E寸法	207	215	232	
F寸法	160	160	170	



両受けスタイル (W) + シンドカット
※ 対応スラブ厚 180~405

枝管バリエーション



国土交通大臣認定・(一財)日本消防設備安全センター性能評定取得品
注)と採用にあたり、認定書及び評定書の内容をご確認ください。

図名	5HF-Jタイプ 両受けスタイル+シンドカット 5HF-J_L_-W (シンドカット巻) 注) 100枝(4)がある場合、品名の最後に【管底】が付きます。	図番	5HF-0057-004 
	株式会社クボタケミックス		年月日