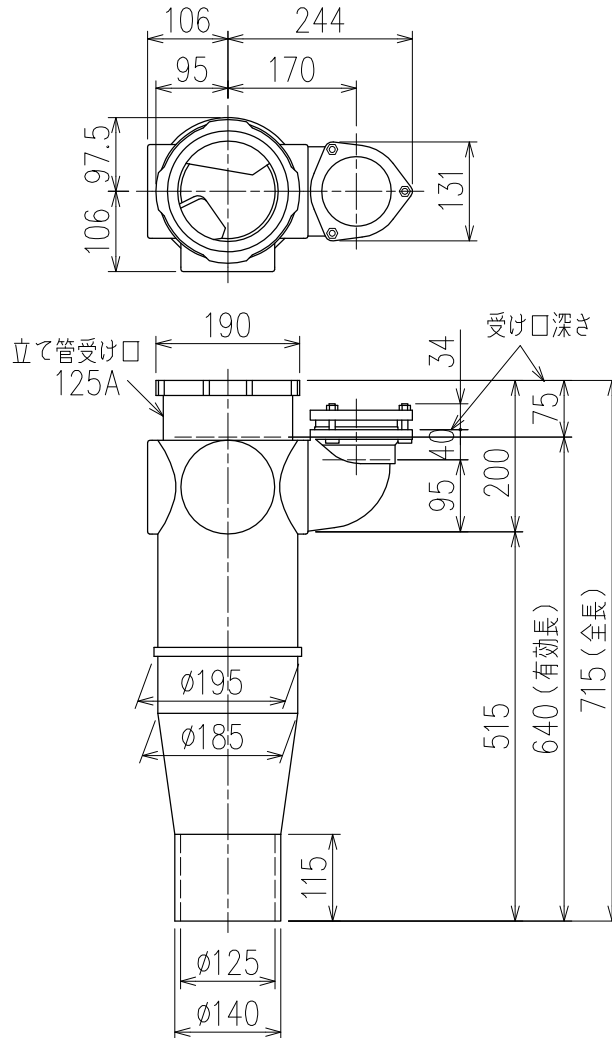


単位:mm



片受けスタイル(S)

<p>図名</p>	<p>5HF-Uタイプ 片受けスタイル 5HF-U7-S</p>	<p>図番</p>	<p>5HF-0035-001 </p>
<p><b>株式会社クボタケミックス</b></p>		<p>年月日</p>	<p>2016.5.1 S</p>