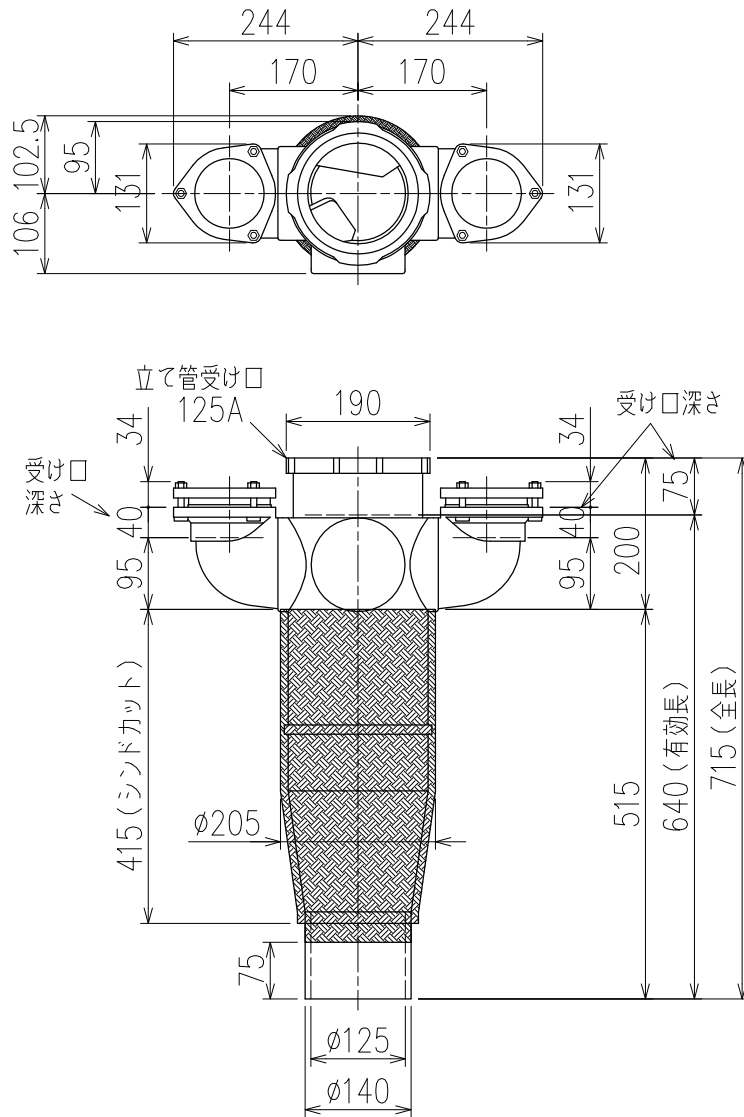


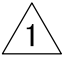
単位:mm



片受けスタイル (S) + シンドカット

※ 対応スラブ厚 180~405

国土交通大臣認定・(一財)日本消防設備安全センター性能評定取得品
注) ご採用にあたり、認定書及び評定書の内容をご確認ください。

図名	5HF-Uタイプ 片受けスタイル+シンドカット 5HF-U707-S (シンドカット巻)	図番	5HF-0037-003 
株式会社クボタケミックス	年月日	2016.5.1	S