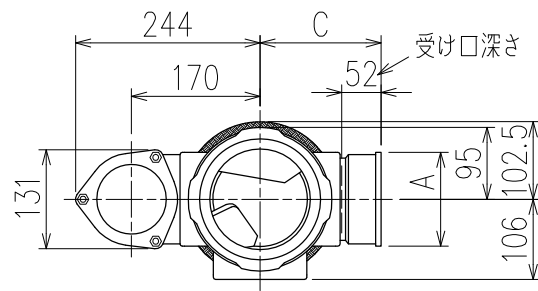
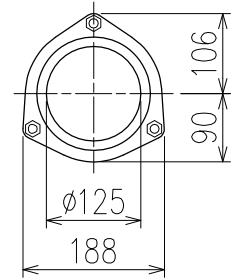
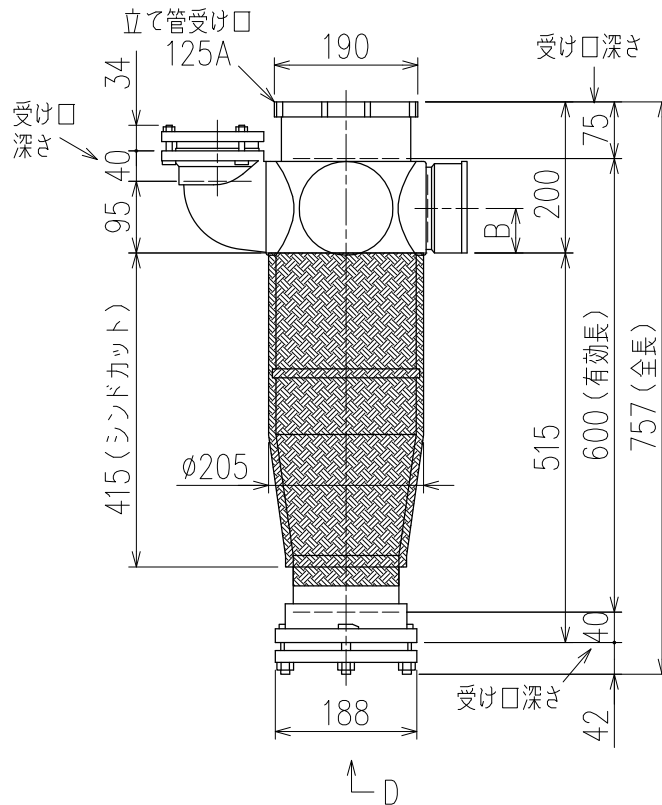


単位:mm

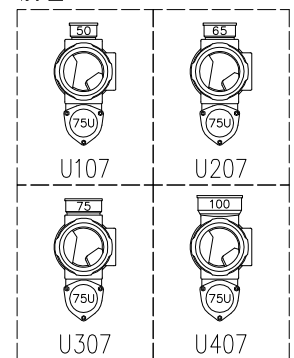


	横枝管サイズ			
	50 (1)	65 (2)	75 (3)	100 (4)
A寸法	94	110	124	150
B寸法	44	52	59	72
C寸法	160	160	160	170



D 矢視

枝管バリエーション




両受けスタイル (W) + シンドカット

※ 対応スラブ厚 180~405

国土交通大臣認定・(一財)日本消防設備安全センター性能評定取得品

注) 採用にあたり、認定書及び評定書の内容をご確認ください。

図名	5HF-Uタイプ 両受けスタイル+シンドカット 5HF-U_07-W(シンドカット巻)	図番	5HF-0036-004 
	注) 100枝(4)がある場合、品名の最後に【管底】が付きます。		
株式会社クボタケミックス		年月日	2016.5.1 S