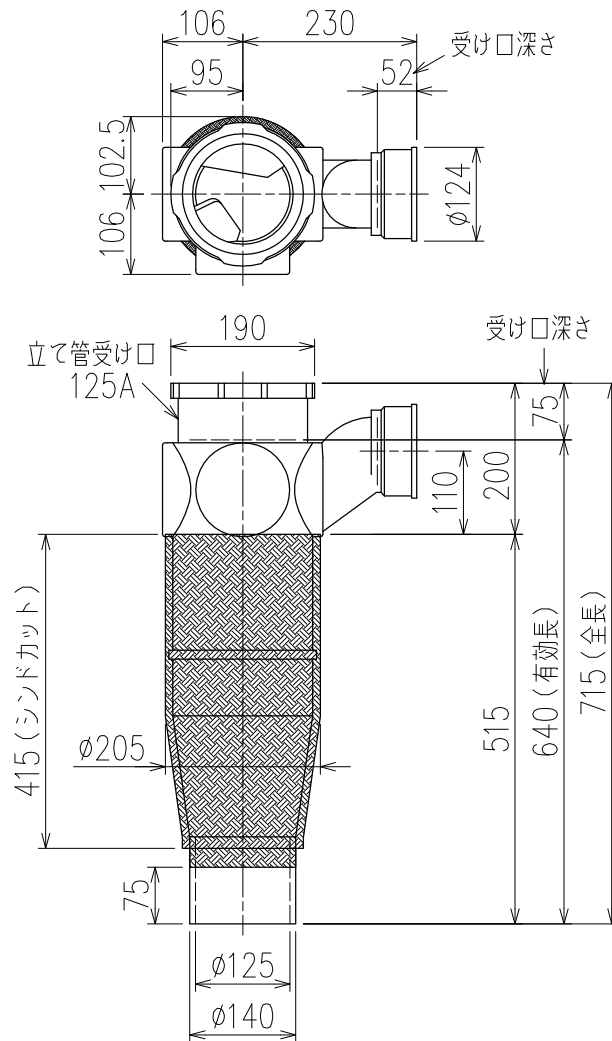



単位:mm



片受けスタイル(S) + シンドカット

※ 対応スラブ厚 180~405

国土交通大臣認定・(一財)日本消防設備安全センター性能評定取得品
注)ご採用にあたり、認定書及び評定書の内容をご確認ください。

| | | | |
|--------------|------------------------------------------------------|-----|----------------------------------------------------------------------------------------------------|
| 図名 | 5HF-Zタイプ 片受けスタイル+シンドカット 5HF-Z6-P110-S(シンドカット巻) | 図番 | 5HF-0009-003  |
| 株式会社クボタケミックス | | 年月日 | 2016.5.1 S |