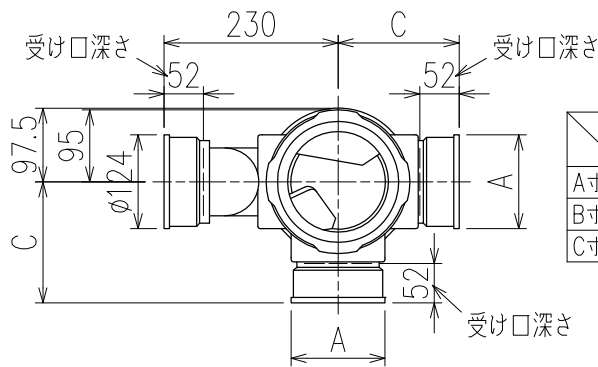
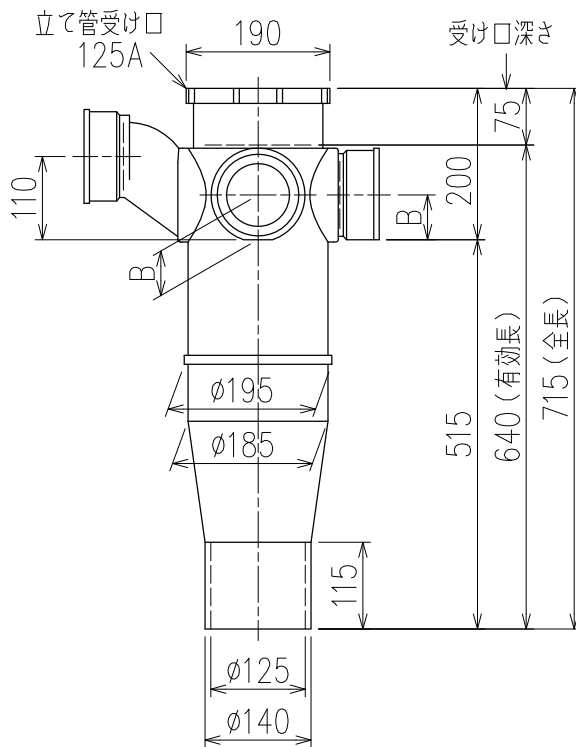


単位:mm

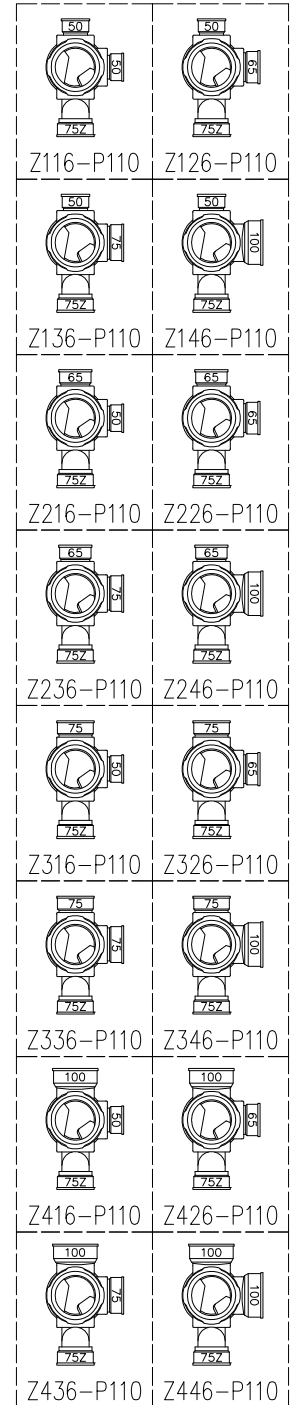



	横枝管サイズ			
	50 (1)	65 (2)	75 (3)	100 (4)
A寸法	94	110	124	150
B寸法	44	52	59	72
C寸法	160	160	160	170



片受けスタイル (S)

枝管バリエーション



図名	5HF-Zタイプ 片受けスタイル 5HF-Z__6-P110-S 注) 100枝(4)がある場合、品名の最後に【管底】が付きます。	図番	5HF-0021-001 
	株式会社クボタケミックス		年月日