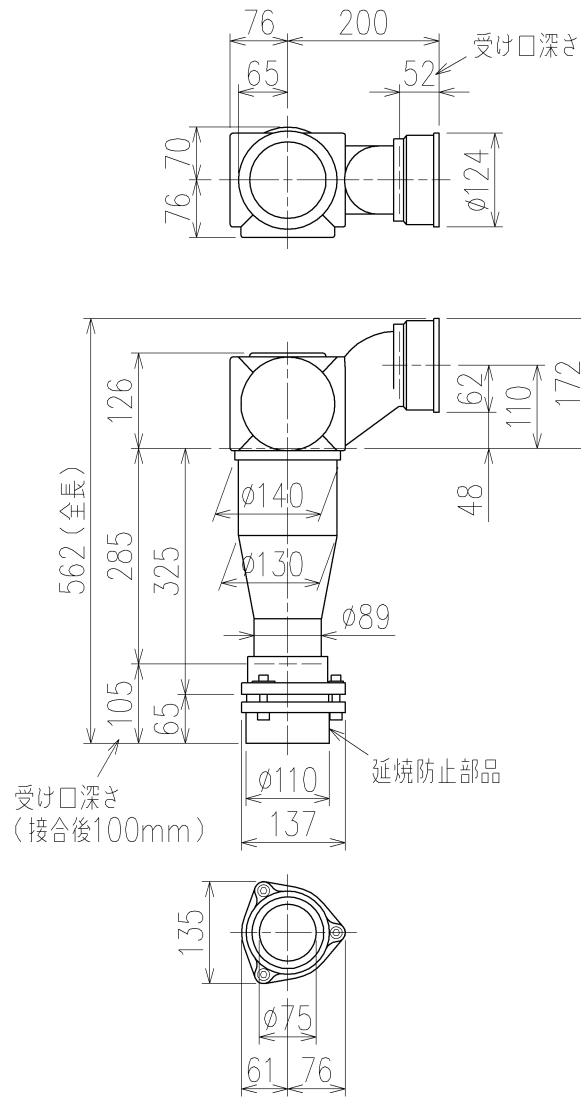


3SV-0001-003



カンペイ君 (WKP)

※ 対応スラブ厚 150mm以上

国土交通大臣認定。(財)日本消防設備安全センター性能評定取得品

(注)を採用にあたり、認定書及び評定書の内容をご確認ください。

<p>第三角法 THIRD ANGLE PROJECTION</p>	<p>日付 DATE 2014.06.04</p>	<p>尺度 SCALE 1/10</p>	<p>形式 TYPE 3SVタイプ カンペイ君</p>
<p>承認 APPROVED BY 外山</p>	<p>検図 CHECKED BY 田中</p>	<p>担当 DESIGNED BY 八木</p>	<p>製図 DRAWN BY 川崎</p>
			<p>図名 TITLE 3SV-Z6-WKP</p>
<p>Kubota KUBOTA Corporation</p>			<p>図番 DWG. NO. 3SV-0001-003</p>

3SV-0001-001_006