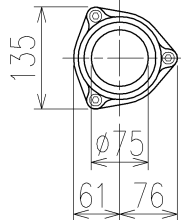
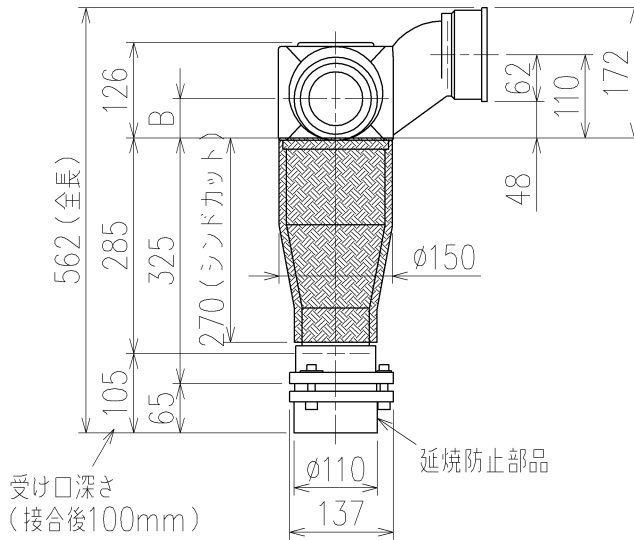
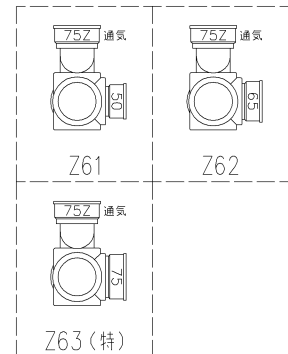


| | 横枝管サイズ | | |
|-----|--------|--------|--------|
| | 50 (1) | 65 (2) | 75 (3) |
| A寸法 | 94 | 110 | 124 |
| B寸法 | 44 | 52 | 59 |



枝管バリエーション



(特)：特注品。大便器の接続が無いことを確認した場合のみ製作。

カンペイ君 (WKP) + シンドカット

※ 対応スラブ厚 150~260

国土交通大臣認定・(財)日本消防設備安全センター性能評定取得品

(注)ご採用にあたり、認定書及び評定書の内容をご確認ください。

| | | | |
|--------------------------------|-----------------------|-------------------|-----------------------------|
| 第三角法 THIRD ANGLE PROJECTION | 日付 DATE 2013.10.02 | 尺度 SCALE 1/10 | 形式 TYPE 3SVタイプ |
| 承認 APPROVED BY | 検図 CHECKED BY | 担当 DESIGNED BY | 製図 DRAWN BY |
| 外山 | 田中 | 八木 | 川崎 |
| KUBOTA Corporation | | | 図番 DWG. NO. 3SV-0004-006 |
| Kubota | | | 1 |