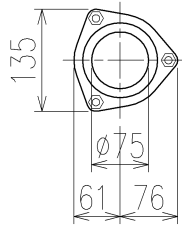
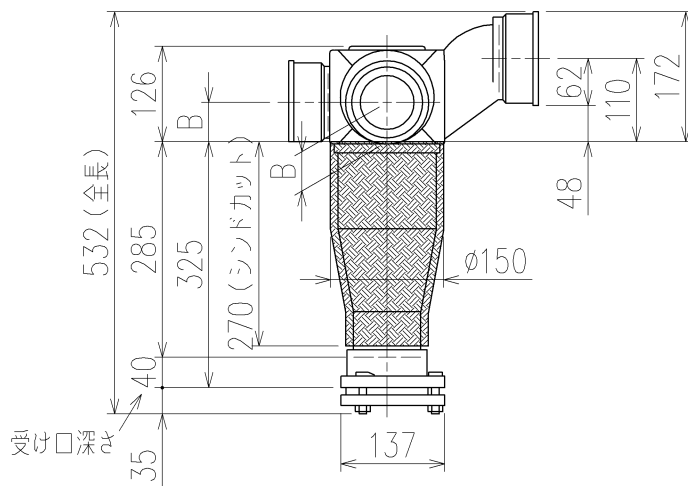
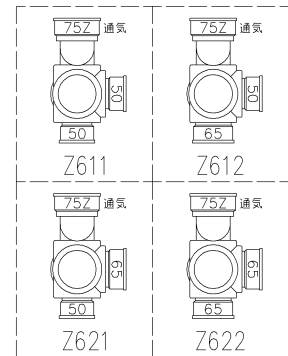


	横枝管サイズ	
	50(1)	65(2)
A寸法	94	110
B寸法	44	52



枝管バリエーション



両受けスタイル(W) + シンドカット

※ 対応スラブ厚 180~260

国土交通大臣認定・(財)日本消防設備安全センター性能評定取得品

(注)ご採用にあたり、認定書及び評定書の内容をご確認ください。

第三角法 THIRD ANGLE PROJECTION	日付 DATE 2013.10.08	尺度 SCALE 1/10	形式 TYPE 3SVタイプ
承認 APPROVED BY 外山	検図 CHECKED BY 田中	担当 DESIGNED BY 八木	製図 DRAWN BY 川崎
			図名 TITLE 両受けスタイル+シンドカット
			図番 DWG. NO. 3SV-Z6__-W(シンドカット巻)
Kubota KUBOTA Corporation			図番 DWG. NO. 3SV-0007-005