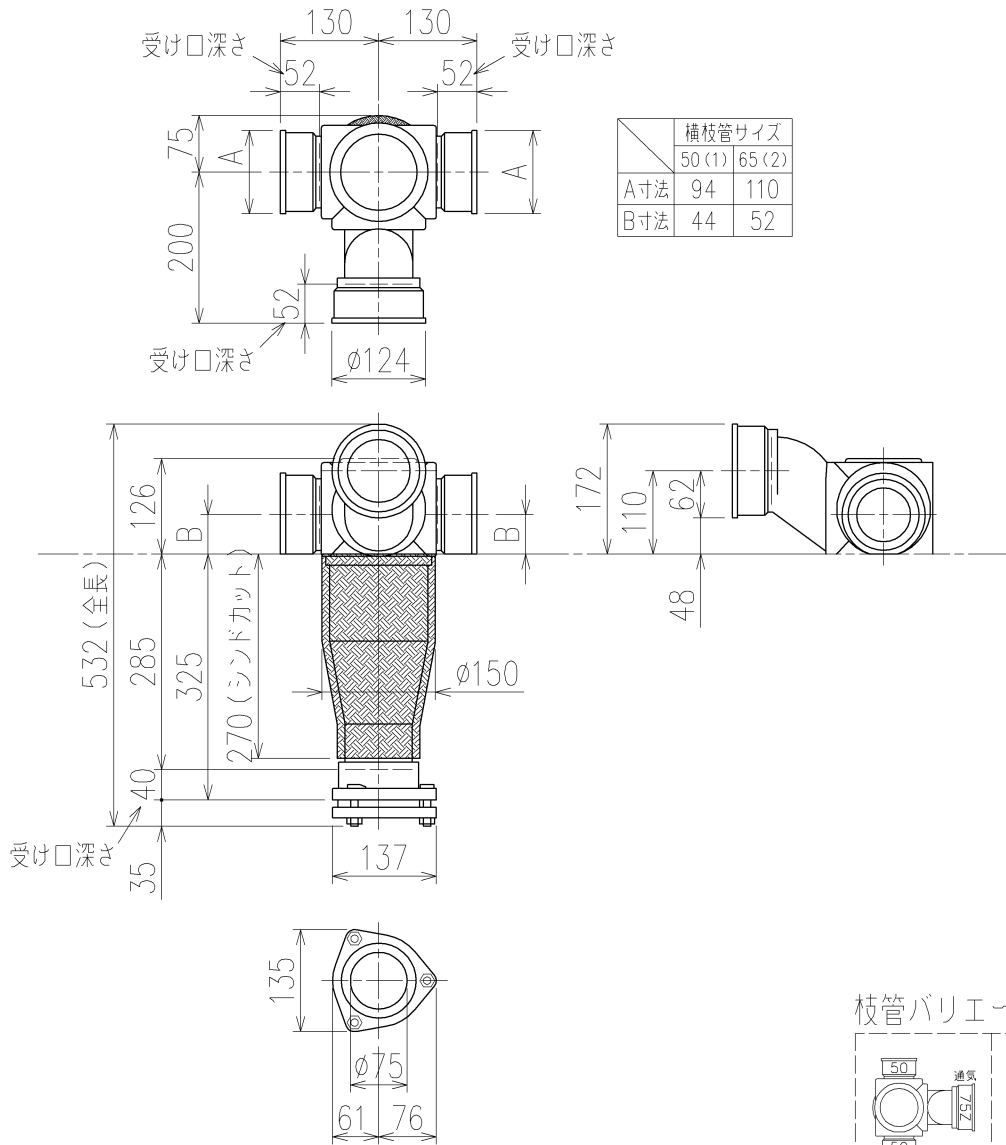


900-9000-ASZ

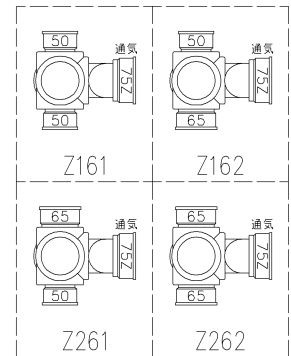


両受けスタイル (W) + シンドカット

※ 対応スラブ厚 180~260

国土交通大臣認定。(財)日本消防設備安全センター性能評定取得品
注)ご採用にあたり、認定書及び評定書の内容をご確認ください。

枝管バリエーション



第三角法 THIRD ANGLE PROJECTION	日付 DATE 2013.10.08	尺度 SCALE 1/10	形式 TYPE 3SVタイプ
承認 APPROVED BY	検図 CHECKED BY	担当 DESIGNED BY	製図 DRAWN BY
外山	田中	八木	川崎
KUBOTA Corporation			図番 DWG. NO. 3SV-0006-005



3SV-0006-001_006