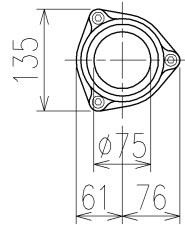
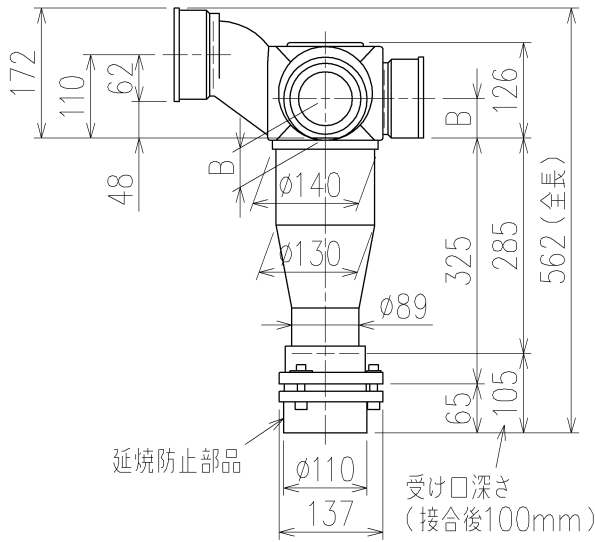


	横枝管サイズ	
	50 (1)	65 (2)
A寸法	94	110
B寸法	44	52

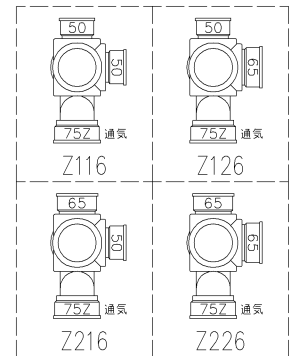


カンペイ君 (WKP)

※ 対応スラブ厚 150mm以上

国土交通大臣認定。(財)日本消防設備安全センター性能評定取得品  
注)ご採用にあたり、認定書及び評定書の内容をご確認ください。

枝管バリエーション



第三角法  
THIRD ANGLE PROJECTION

日付 DATE  
2013.10.08

尺度 SCALE  
1/10

形式 TYPE  
3SVタイプ  
カンペイ君

承認  
APPROVED BY

検図  
CHECKED BY

担当 製図  
DESIGNED BY DRAWN BY

図名 TITLE

外山

田中

八木 川崎

3SV-Z\_\_6-WKP

Kubota

KUBOTA Corporation

図番 DWG. NO.

3SV-0005-003

