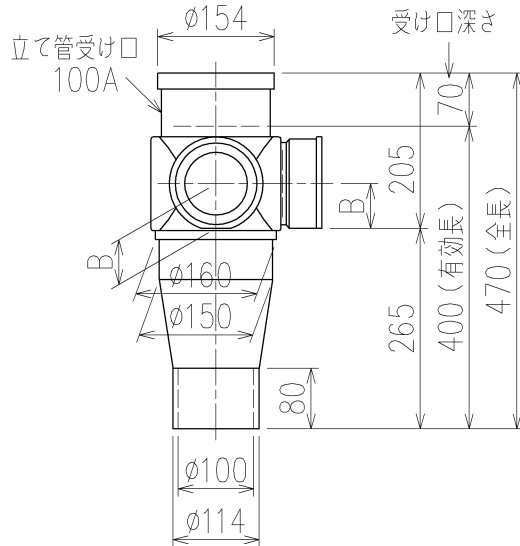


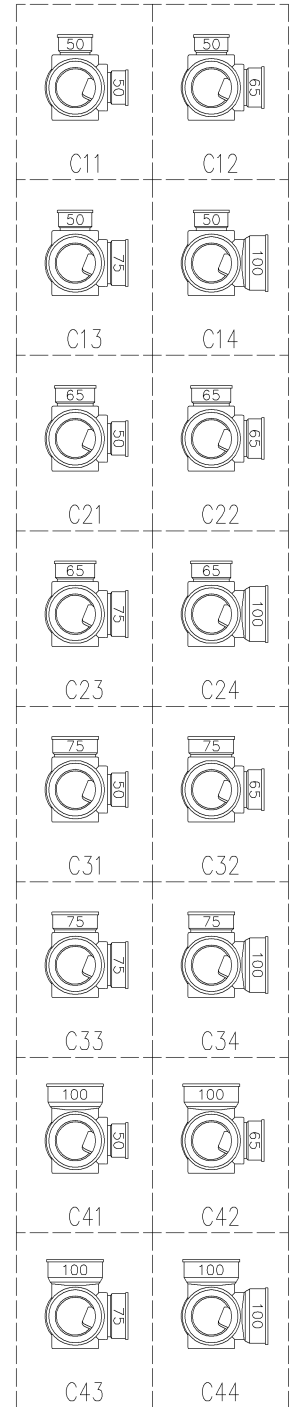
	横枝管サイズ			
	50 (1)	65 (2)	75 (3)	100 (4)
A寸法	94	110	124	150
B寸法	44	52	59	72
C寸法	140	140	140	150



片受けスタイル (S)

※ 対応スラブ厚 180mm以下

枝管バリエーション



第三角法 THIRD ANGLE PROJECTION	日付 DATE 2013.09.30	尺度 SCALE	1 10	形式 TYPE 4CL-Cタイプ 片受けスタイル
承認 APPROVED BY	検図 CHECKED BY	担当 DESIGNED BY	製図 DRAWN BY	図名 TITLE 注) 100枝(4)がある場合、品名の最後に【管底】が付きます。 4CL-C__-S
外山	田中	八木	川崎	図番 DWG. NO. 4CL-0004-001
KUBOTA Corporation				