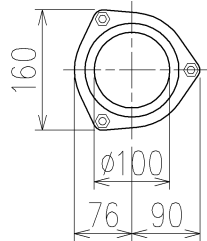
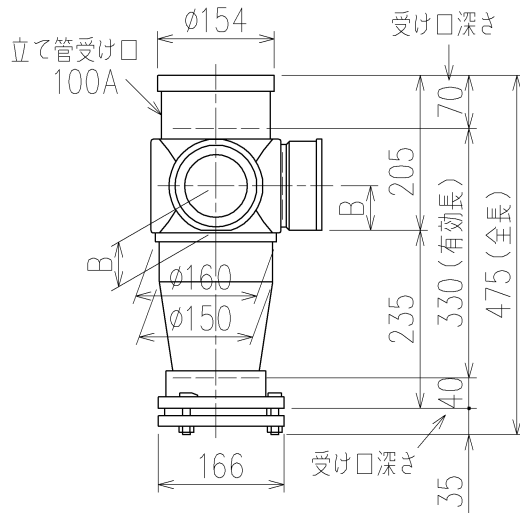


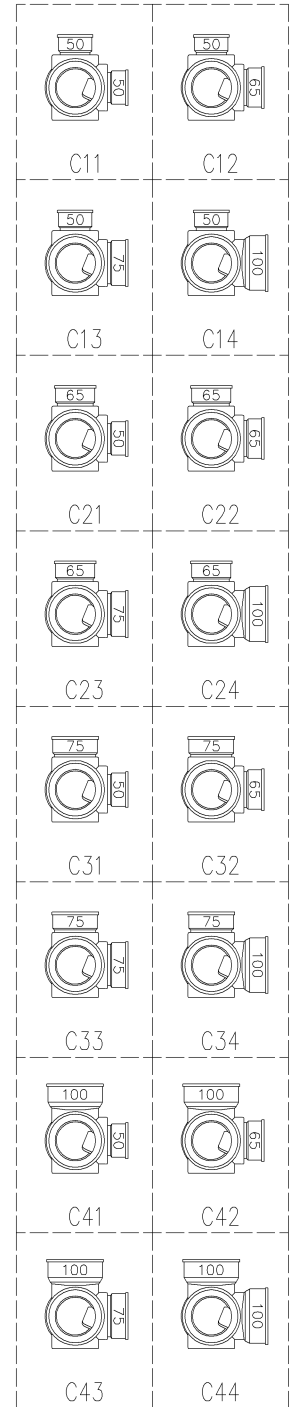
	横枝管サイズ			
	50 (1)	65 (2)	75 (3)	100 (4)
A寸法	94	110	124	150
B寸法	44	52	59	72
C寸法	140	140	140	150



両受けスタイル (W)

※ 対応スラブ厚 180mm以下

枝管バリエーション



第三角法
THIRD ANGLE PROJECTION

日付 DATE
2013.09.30

尺度 SCALE
1/10

形式 TYPE
4CL-Cタイプ
両受けスタイル

承認
APPROVED BY

検図
CHECKED BY

担当 製図
DESIGNED BY DRAWN BY

図名 TITLE
注) 100枝(4)がある場合、品名の最後に【管底】が付きます。

外山

田中

八木 川崎

4CL-C__-W

Kubota

KUBOTA Corporation

図番 DWG. NO.

4CL-0004-002

