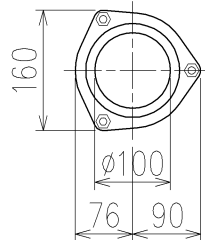
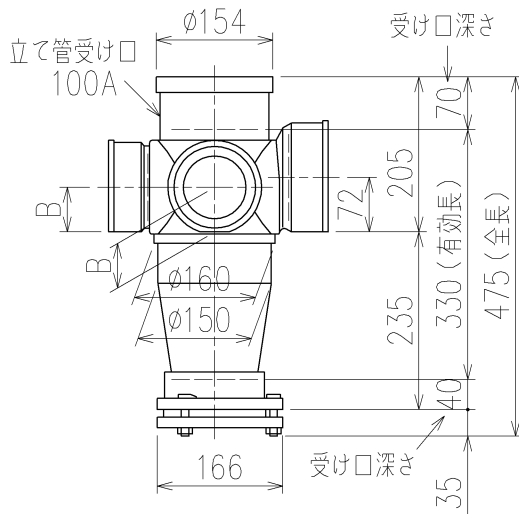


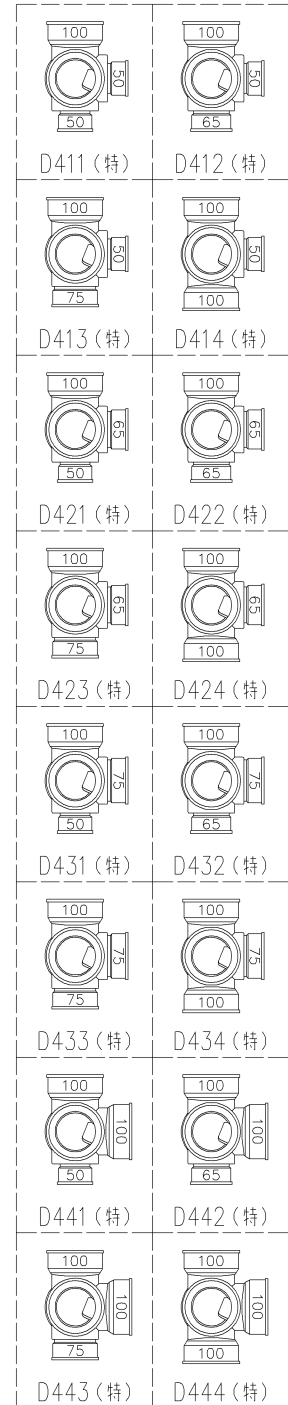
	横枝管サイズ			
	50 (1)	65 (2)	75 (3)	100 (4)
A寸法	94	110	124	150
B寸法	44	52	59	72
C寸法	140	140	140	150



両受けスタイル (W)

※ 対応スラブ厚 180mm以下

枝管バリエーション



(特)：特注品。対向枝への排水の流入が無いことを確認した場合のみ製作。

第三角法 THIRD ANGLE PROJECTION	日付 DATE 2013.09.30	尺度 SCALE 1/10	形式 TYPE 4CL-Dタイプ 両受けスタイル
承認 APPROVED BY 外山	検図 CHECKED BY 田中	担当 DESIGNED BY 八木	製図 DRAWN BY 石川
図名 TITLE 4CL-D4__-W【管底】			図番 DWG. NO. 4CL-0008-002
Kubota KUBOTA Corporation			1