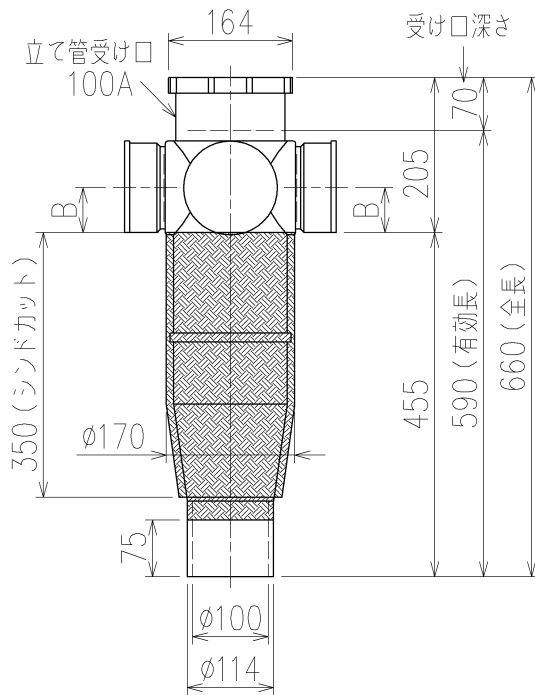
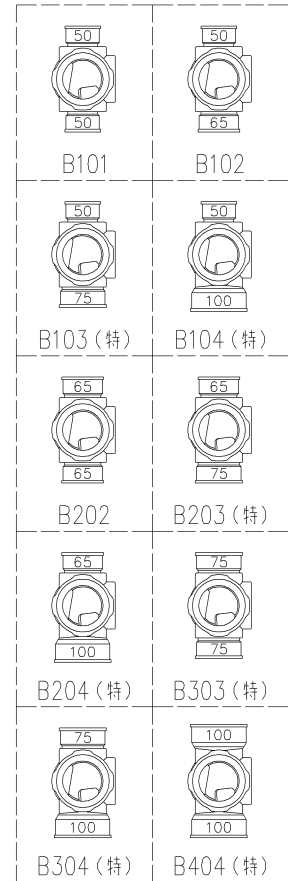


	横枝管サイズ			
	50 (1)	65 (2)	75 (3)	100 (4)
A寸法	94	110	124	150
B寸法	44	52	59	72
C寸法	140	140	140	150



枝管バリエーション



(特)：特注品。対向枝への排水の流入が無いことを確認した場合のみ製作。

片受けスタイル (S) + シンドカット

※ 対応スラブ厚 180 (150) ~ 340  
( ) 内はカンペイ立て管との組み合わせの場合

国土交通大臣認定。(財)日本消防設備安全センター性能評定取得品  
注)と採用にあたり、認定書及び評定書の内容をご確認ください。

第三角法 THIRD ANGLE PROJECTION	日付 DATE 2013.09.30	尺度 SCALE 1/10	形式 TYPE 4HF-Bタイプ
承認 APPROVED BY 外山	検図 CHECKED BY 田中	担当 DESIGNED BY 八木	製図 DRAWN BY 石川
			図名 TITLE 注)100枝(4)がある場合、品名の最後に【管底】が付きます。 4HF-B_0_-S (シンドカット巻)
Kubota KUBOTA Corporation			図番 DWG. NO. 4HF-0003-004