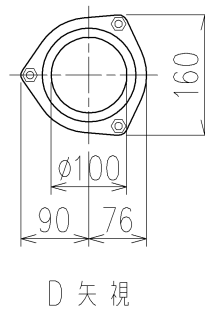
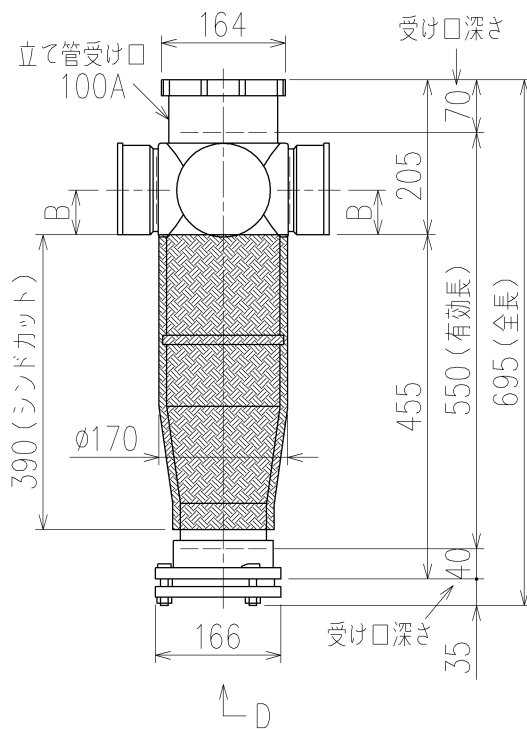
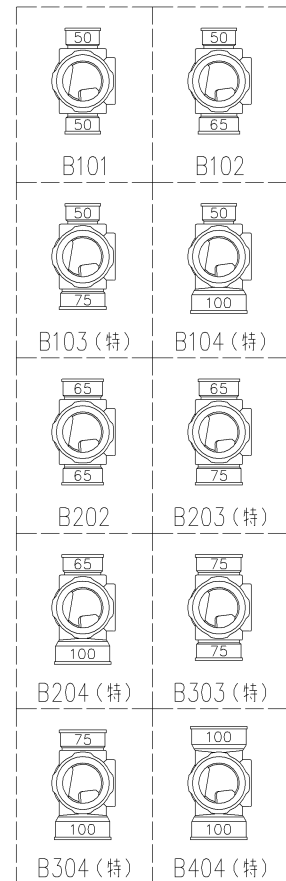


	横枝管サイズ			
	50 (1)	65 (2)	75 (3)	100 (4)
A寸法	94	110	124	150
B寸法	44	52	59	72
C寸法	140	140	140	150



枝管バリエーション



(特)：特注品。対向枝への排水の流入が無いことを確認した場合のみ製作。

両受けスタイル (W) + シンドカット

※ 対応スラブ厚 180~380

国土交通大臣認定。(財)日本消防設備安全センター性能評定取得品  
注)ご採用にあたり、認定書及び評定書の内容をご確認ください。

第三角法 THIRD ANGLE PROJECTION	日付 DATE 2013.09.30	尺度 SCALE	1 10	形式 TYPE 4HF-Bタイプ
承認 APPROVED BY	検図 CHECKED BY	担当 DESIGNED BY	製図 DRAWN BY	両受けスタイル+シンドカット
外山	田中	八木	石川	図名 TITLE 注)100枝(4)がある場合、品名の最後に【管底】が付きます。 4HF-B_0_-W(シンドカット巻)
Kubota KUBOTA Corporation				図番 DWG. NO. 4HF-0003-005

