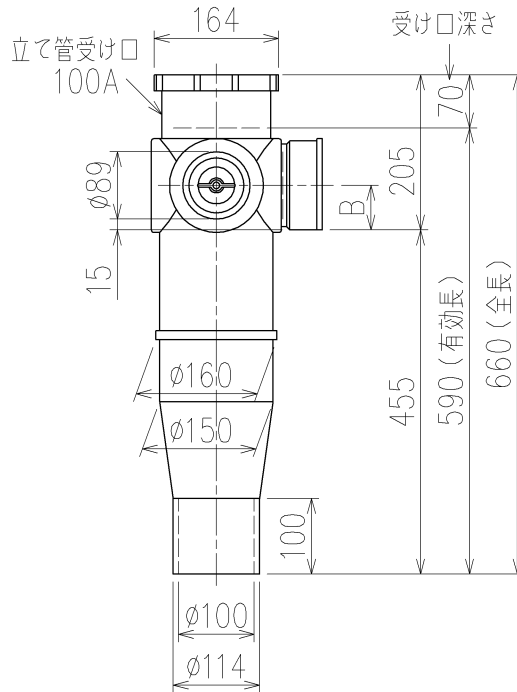
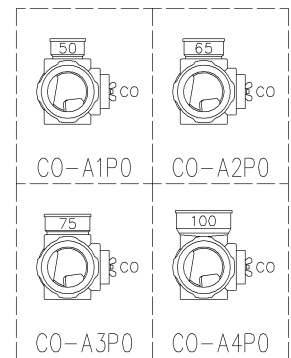


	横枝管サイズ			
	50 (1)	65 (2)	75 (3)	100 (4)
A寸法	94	110	124	150
B寸法	44	52	59	72
C寸法	140	140	140	150



片受けスタイル(S)

枝管バリエーション



※ 掃除口 (CO) の正面にはメンテナンススペース (参考値: 80mm以上) を確保してください。

<p>第三角法 THIRD ANGLE PROJECTION</p>	<p>日付 DATE 2014. 01. 24</p>	<p>尺度 SCALE 1/10</p>	<p>形式 TYPE 4HF-CO-Aタイプ 片受けスタイル</p>
<p>承認 APPROVED BY 外山</p>	<p>検図 CHECKED BY 田中</p>	<p>担当 DESIGNED BY 八木</p>	<p>製図 DRAWN BY 川崎</p>
<p>図名 TITLE 注) 100枝 (4) がある場合、品名の最後に【管底】が付きます。 4HF-CO-A_P0-S</p>			<p>図番 DWG. NO. 4HF-1002-001</p>
<p>Kubota KUBOTA Corporation</p>			<p>△</p>