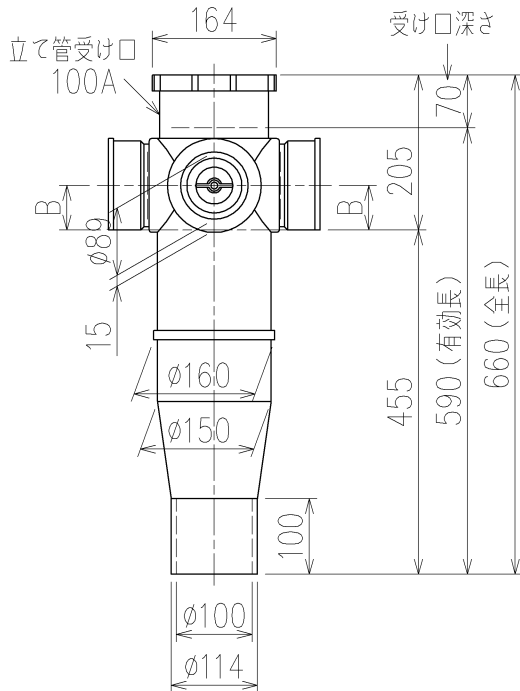
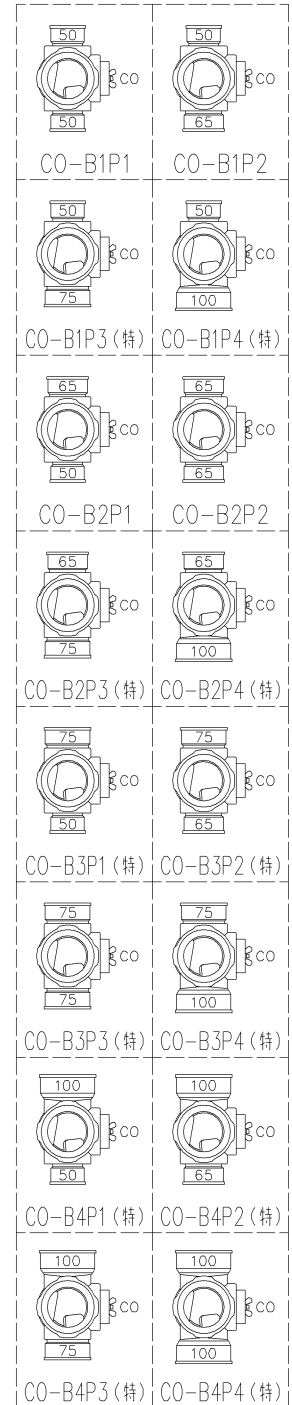


	横枝管サイズ			
	50 (1)	65 (2)	75 (3)	100 (4)
A寸法	94	110	124	150
B寸法	44	52	59	72
C寸法	140	140	140	150



片受けスタイル (S)

枝管バリエーション



(特)：特注品。対向枝への排水の流入が無いことを確認した場合のみ製作。

※ 掃除口 (CO) の正面にはメンテナンススペース (参考値：80mm以上) を確保してください。

第三角法 THIRD ANGLE PROJECTION	日付 DATE 2014.08.20	尺度 SCALE 1/10	形式 TYPE 4HF-CO-Bタイプ 片受けスタイル
承認 APPROVED BY 外山	検図 CHECKED BY 田中	担当 DESIGNED BY 八木	製図 DRAWN BY 川崎
			図名 TITLE 注) 100枝 (4) がある場合、品名の最後に【管底】が付きます。 4HF-CO-B_P_-S
Kubota KUBOTA Corporation			図番 DWG. NO. 4HF-1005-001