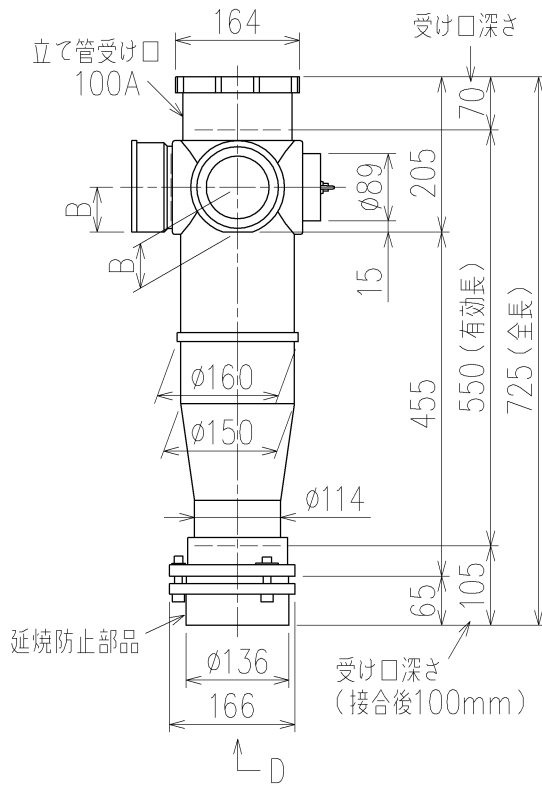
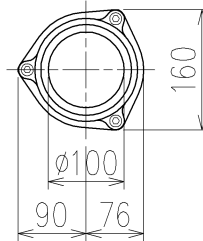


| | 横枝管サイズ | | | |
|-----|--------|--------|--------|---------|
| | 50 (1) | 65 (2) | 75 (3) | 100 (4) |
| A寸法 | 94 | 110 | 124 | 150 |
| B寸法 | 44 | 52 | 59 | 72 |
| C寸法 | 140 | 140 | 140 | 150 |



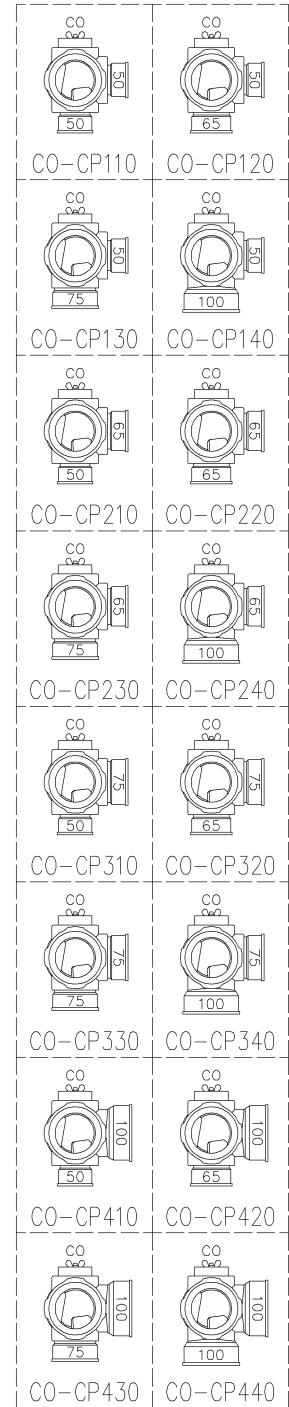
カンペイ君 (WKP)
※ 対応スラブ厚 150mm以上

国土交通大臣認定・(財)日本消防設備安全センター性能評定取得品
注)ご採用にあたり、認定書及び評定書の内容をご確認ください。



D 矢視

枝管バリエーション



※ 掃除口 (CO) の正面にはメンテナンススペース (参考値: 80mm以上) を確保してください。

| | | | |
|--------------------------------|------------------------|-------------------------|--------------------------------------------------------------------|
| 第三角法 THIRD ANGLE PROJECTION | 日付 DATE 2014.05.20 | 尺度 SCALE 1/10 | 形式 TYPE 4HF-CO-Cタイプ カンペイ君 |
| 承認 APPROVED BY 外山 | 検図 CHECKED BY 田中 | 担当 DESIGNED BY 八木 | 製図 DRAWN BY 川崎 |
| | | | 図名 TITLE 注) 100枝 (4) がある場合、品名の最後に【管底】が付きます。 4HF-CO-CP__0-WKP |
| Kubota KUBOTA Corporation | | | 図番 DWG. NO. 4HF-1007-003 |