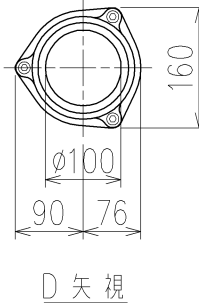
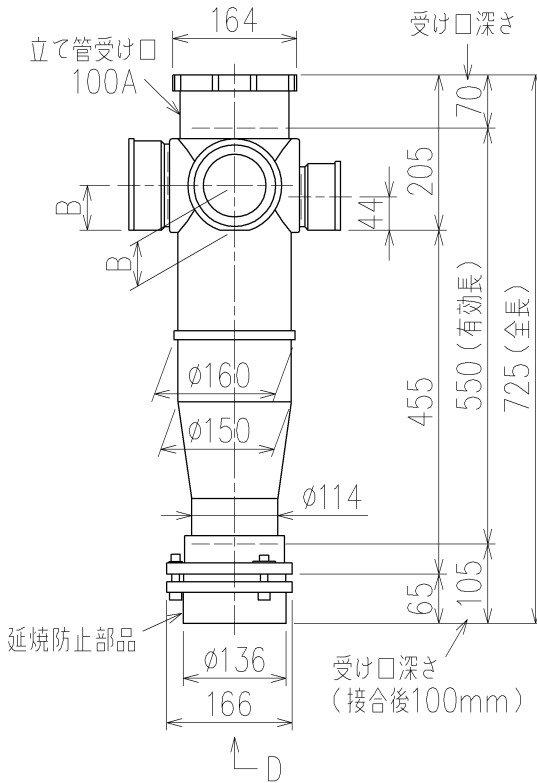


	横枝管サイズ			
	50 (1)	65 (2)	75 (3)	100 (4)
A寸法	94	110	124	150
B寸法	44	52	59	72
C寸法	140	140	140	150



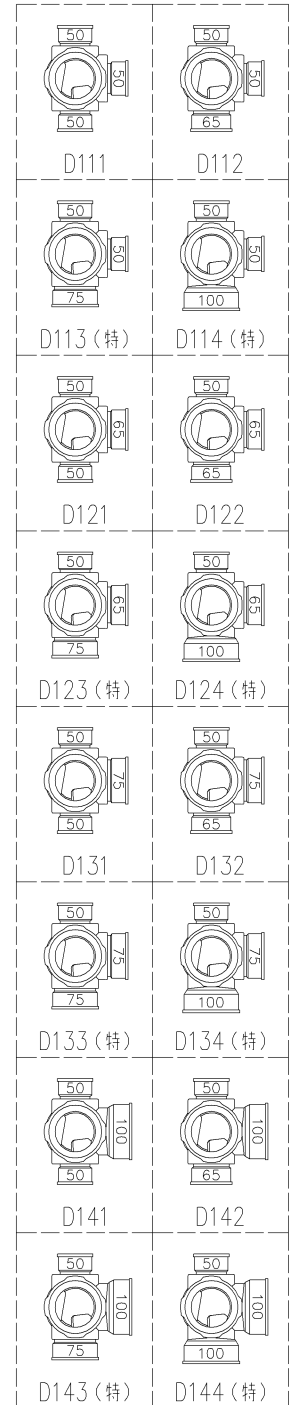
カンペイ君 (WKP)

※ 対応スラブ厚 150mm以上

国土交通大臣認定・(財)日本消防設備安全センター性能評定取得品

注) ご採用にあたり、認定書及び評定書の内容をご確認ください。

枝管バリエーション



(特) : 特注品。対向枝への排水の流入が無いことを確認した場合のみ製作。

<b>第三角法</b> THIRD ANGLE PROJECTION	<b>日付 DATE</b> 2013.09.30	<b>尺度 SCALE</b> 1/10	<b>形式 TYPE</b> 4HF-Dタイプ カンペイ君
<b>承認 APPROVED BY</b>  外山	<b>検図 CHECKED BY</b>  田中	<b>担当 DESIGNED BY</b> 八木	<b>製図 DRAWN BY</b> 石川
<b>図名 TITLE</b> 注) 100枝(4)がある場合、品名の最後に【管底】が付きます。 4HF-D1__-WKP			<b>図番 DWG. NO.</b> 4HF-0005-003



KUBOTA Corporation

