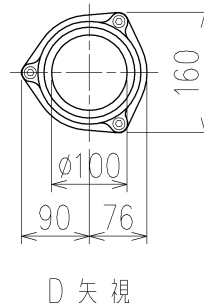
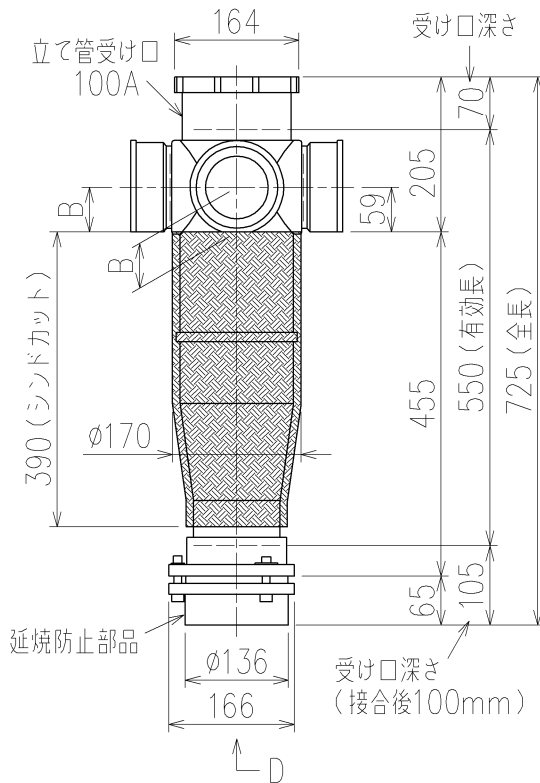


		横枝管サイズ			
		50 (1)	65 (2)	75 (3)	100 (4)
A寸法		94	110	124	150
B寸法		44	52	59	72
C寸法		140	140	140	150

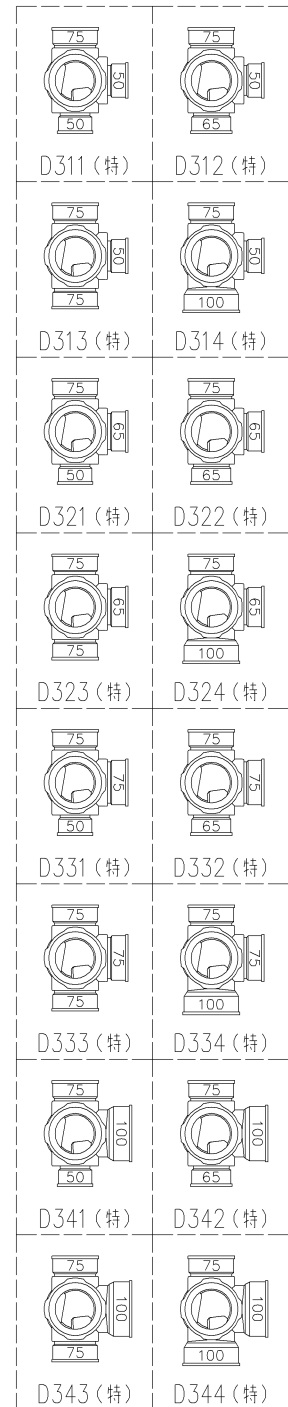


カンペイ君 (WKP) + シンドカット

※ 対応スラブ厚 150~380

国土交通大臣認定。(財)日本消防設備安全センター性能評定取得品
注)ご採用にあたり、認定書及び評定書の内容をご確認ください。

枝管バリエーション



(特)：特注品。対向枝への排水の流入が無いことを確認した場合のみ製作。

第三角法 THIRD ANGLE PROJECTION	日付 DATE 2013. 10. 01	尺度 SCALE	1 10	形式 TYPE 4HF-Dタイプ
承認 APPROVED BY	検図 CHECKED BY	担当 DESIGNED BY	製図 DRAWN BY	形式 TYPE カンペイ君+シンドカット
外山	田中	八木	川崎	図名 TITLE 注) 100枝(4)がある場合、品名の最後に【管底】が付きます。 4HF-D3__-WKP (シンドカット巻)
Kubota KUBOTA Corporation				図番 DWG. NO. 4HF-0007-006