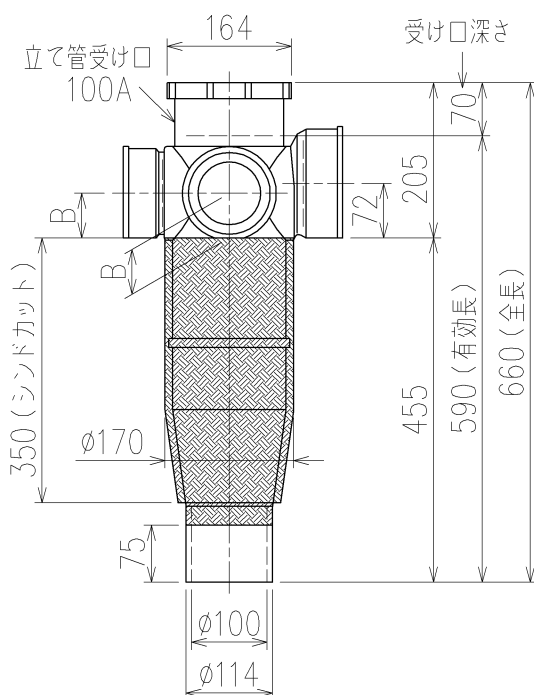


	横枝管サイズ			
	50 (1)	65 (2)	75 (3)	100 (4)
A寸法	94	110	124	150
B寸法	44	52	59	72
C寸法	140	140	140	150



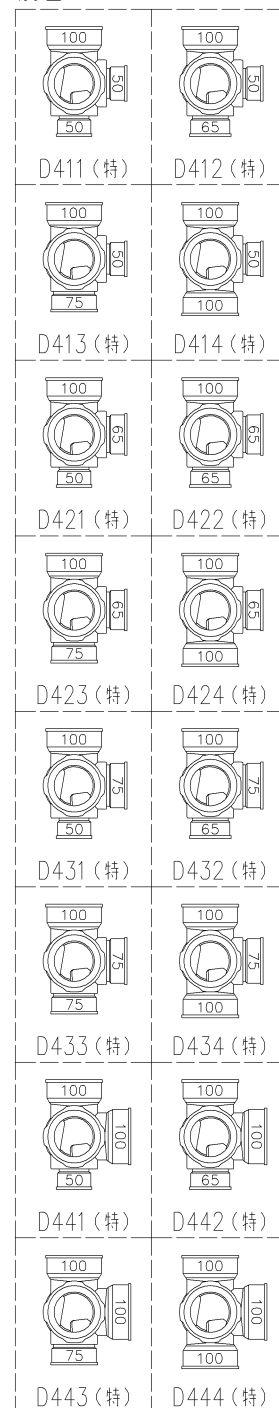
片受けスタイル(S)+シンドカット

※ 対応スラブ厚 180 (150) ~ 340

{ }内はカンペイ立て管との組み合わせの場合

国土交通大臣認定・(財)日本消防設備安全センター性能評定取得品
注)ご採用にあたり、認定書及び評定書の内容をご確認ください。

枝管バリエーション



(特): 特注品。対向枝への排水の流入が無いことを確認した場合のみ製作。

第三角法
THIRD ANGLE PROJECTION

日付 DATE
2013. 10. 01

尺度 SCALE
1/10

形式 TYPE
4HF-Dタイプ
片受けスタイル+シンドカット

承認
APPROVED BY

外山

検図
CHECKED BY

田中

担当
DESIGNED
BY

八木

製図
DRAWN
BY

石川

図名 TITLE

4HF-D4__-S【管底】(シンドカット巻)

図番 DWG. NO.

4HF-0008-004

Kubota

KUBOTA Corporation

1

4HF-0008-001_006