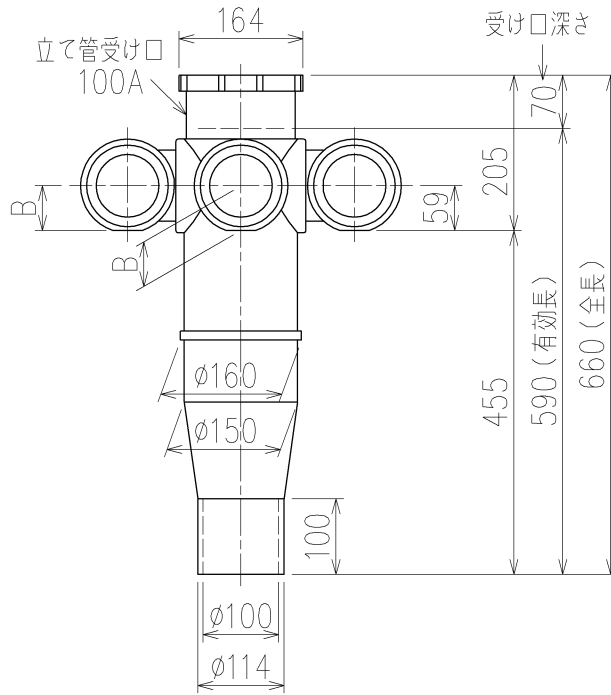
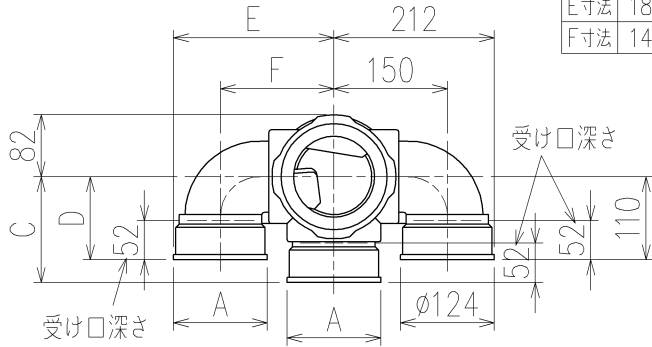
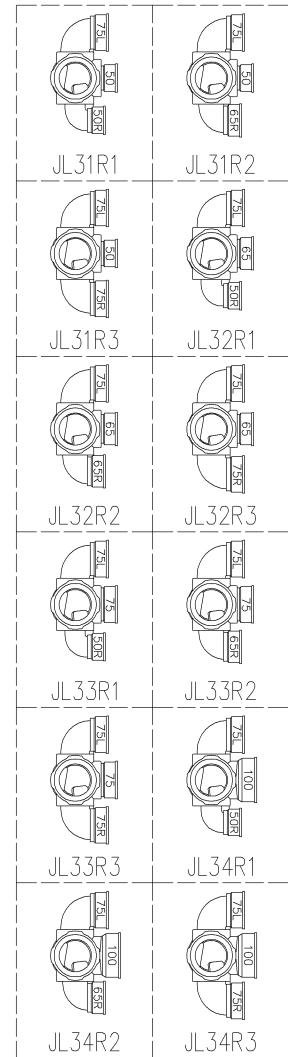


	横枝管サイズ			
	50 (1)	65 (2)	75 (3)	100 (4)
A寸法	94	110	124	150
B寸法	44	52	59	72
C寸法	140	140	140	150
D寸法	100	100	110	
E寸法	187	195	212	
F寸法	140	140	150	



片受けスタイル(S)

枝管バリエーション



<p>第三角法 THIRD ANGLE PROJECTION</p>	<p>日付 DATE 2013.10.02</p>	<p>尺度 SCALE 1/10</p>	<p>形式 TYPE 4HF-Jタイプ 片受けスタイル</p>
<p>承認 APPROVED BY 外山</p>	<p>検図 CHECKED BY 田中</p>	<p>担当 DESIGNED BY 八木</p>	<p>製図 DRAWN BY 川崎</p>
<p>図名 TITLE 注)100枝(4)がある場合、品名の最後に【管底】が付きます。</p> <p>4HF-JL3_R-S</p>			<p>図番 DWG. NO. 4HF-0100-001</p>
<p>Kubota KUBOTA Corporation</p>			<p>1</p>