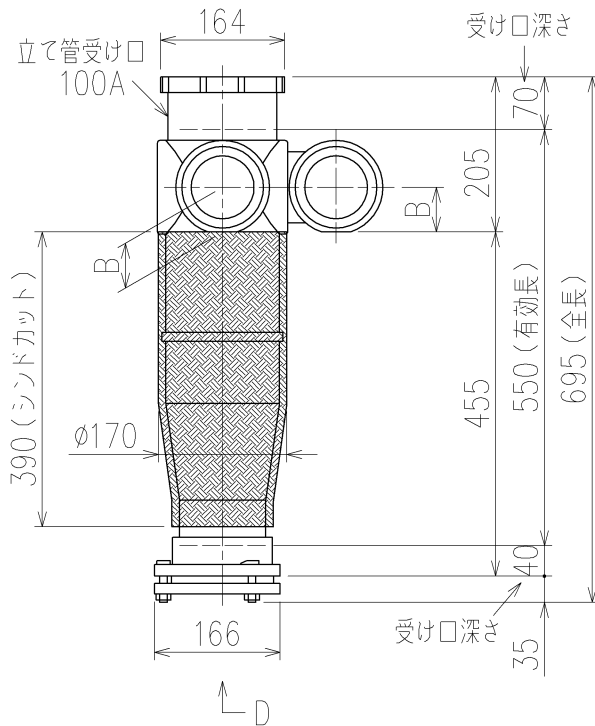


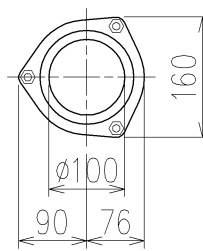
| | 横枝管サイズ | | | |
|-----|--------|--------|--------|---------|
| | 50 (1) | 65 (2) | 75 (3) | 100 (4) |
| A寸法 | 94 | 110 | 124 | 150 |
| B寸法 | 44 | 52 | 59 | 72 |
| C寸法 | 140 | 140 | 140 | 150 |
| D寸法 | 100 | 100 | 110 | |
| E寸法 | 187 | 195 | 212 | |
| F寸法 | 140 | 140 | 150 | |



両受けスタイル (W) + シンドカット

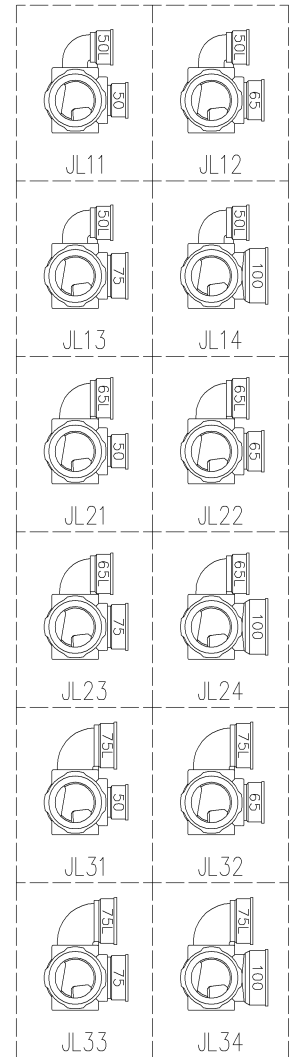
※ 対応スラブ厚 180~380

国土交通大臣認定・(財)日本消防設備安全センター性能評定取得品
注)と採用にあたり、認定書及び評定書の内容をご確認ください。



D 矢視

枝管バリエーション



| | | | |
|--------------------------------|-------------------------|-------------------|----------------------------------------------|
| 第三角法 THIRD ANGLE PROJECTION | 日付 DATE 2013. 10. 02 | 尺度 SCALE 1/10 | 形式 TYPE 4HF-Jタイプ |
| 承認 APPROVED BY | 検図 CHECKED BY | 担当 DESIGNED BY | 製図 DRAWN BY |
| 外山 | 田中 | 八木 | 川崎 |
| 両受けスタイル+シンドカット | | | 図名 TITLE 注) 100枝(4)がある場合、品名の最後に【管底】が付きます。 |
| Kubota KUBOTA Corporation | | | 図番 DWG. NO. 4HF-0055-005 |
| 4HF-JL__-W (シンドカット巻) | | | 1 |