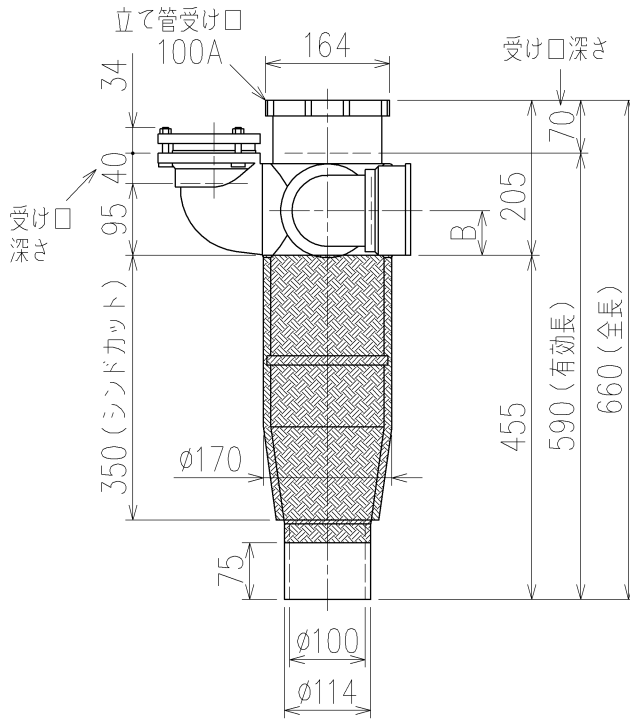


	横枝管サイズ		
	50 (1)	65 (2)	75 (3)
A寸法	94	110	124
B寸法	44	52	59
D寸法	100	100	110
E寸法	187	195	212
F寸法	140	140	150

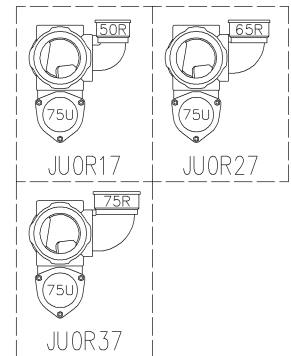


片受けスタイル (S) + シンドカット

※ 対応スラブ厚 180 {150} ~ 340
{ } 内はカンペイ立て管との組み合わせの場合

国土交通大臣認定・(財)日本消防設備安全センター性能評定取得品
注) ご採用にあたり、認定書及び評定書の内容をご確認ください。

枝管バリエーション



第三角法 THIRD ANGLE PROJECTION	日付 DATE 2013.08.19	尺度 SCALE 1/10	形式 TYPE 4HF-JUタイプ
承認 APPROVED BY	検図 CHECKED BY	担当 DESIGNED BY	製図 DRAWN BY
外山	田中	八木	川崎
片受けスタイル+シンドカット			図名 TITLE 4HF-JUOR_7-S (シンドカット巻)
KUBOTA Corporation			図番 DWG. NO. 4HF-0139-004

