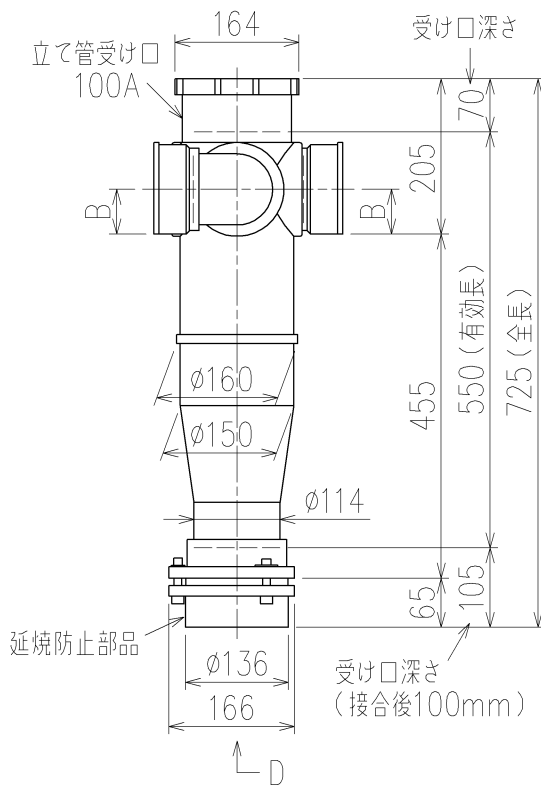
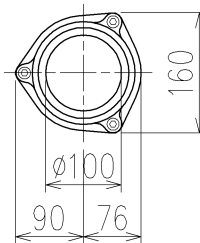


	横枝管サイズ			
	50 (1)	65 (2)	75 (3)	100 (4)
A寸法	94	110	124	150
B寸法	44	52	59	72
C寸法	140	140	140	150
D寸法	100	100	110	
E寸法	187	195	212	
F寸法	140	140	150	



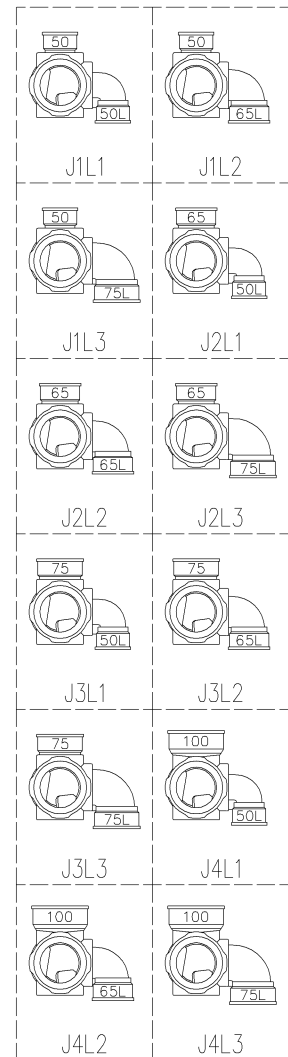
カンパイ君 (WKP)

※ 対応スラブ厚 150mm以上



D 矢視

枝管バリエーション



国土交通大臣認定・(財)日本消防設備安全センター性能認定取得品
注)ご採用にあたり、認定書及び評定書の内容をご確認ください。

第三角法 THIRD ANGLE PROJECTION	日付 DATE 2014.02.28	尺度 SCALE 1/10	形式 TYPE 4HF-Jタイプ カンパイ君
承認 APPROVED BY 外山	検図 CHECKED BY 田中	担当 DESIGNED BY 八木	製図 DRAWN BY 川崎
			図名 TITLE 注)100枝(4)がある場合、品名の最後に【管底】が付きます。 4HF-J_L_-WKP
Kubota KUBOTA Corporation			図番 DWG. NO. 4HF-0057-003

4HF-0057-001_006