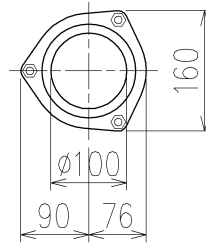
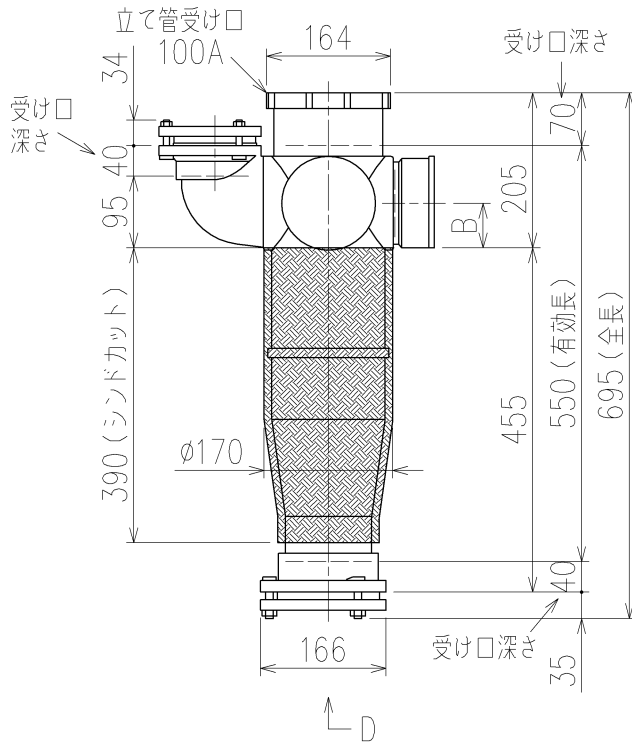


	横枝管サイズ			
	50 (1)	65 (2)	75 (3)	100 (4)
A寸法	94	110	124	150
B寸法	44	52	59	72
C寸法	140	140	140	150



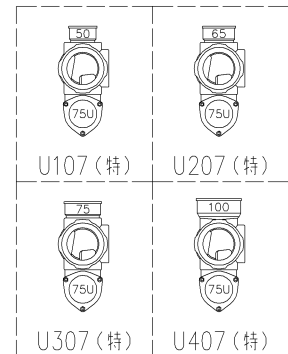
D 矢視

両受けスタイル (W) + シンドカット

※ 対応スラブ厚 180~380

国土交通大臣認定・(財)日本消防設備安全センター性能認定取得品
注)と採用にあたり、認定書及び認定書の内容をご確認ください。

枝管バリエーション



(特)：特注品。対向枝への排水の流入が無いことを確認した場合のみ製作。

第三角法 THIRD ANGLE PROJECTION	日付 DATE 2014.02.03	尺度 SCALE 1/10	形式 TYPE 4HF-Uタイプ
承認 APPROVED BY	検図 CHECKED BY	担当 DESIGNED BY	製図 DRAWN BY
外山	田中	八木	川崎
両受けスタイル+シンドカット			図名 TITLE 注)100枝(4)がある場合、品名の最後に【管底】が付きます。
KUBOTA Corporation			図番 DWG. NO. 4HF-0036-005

