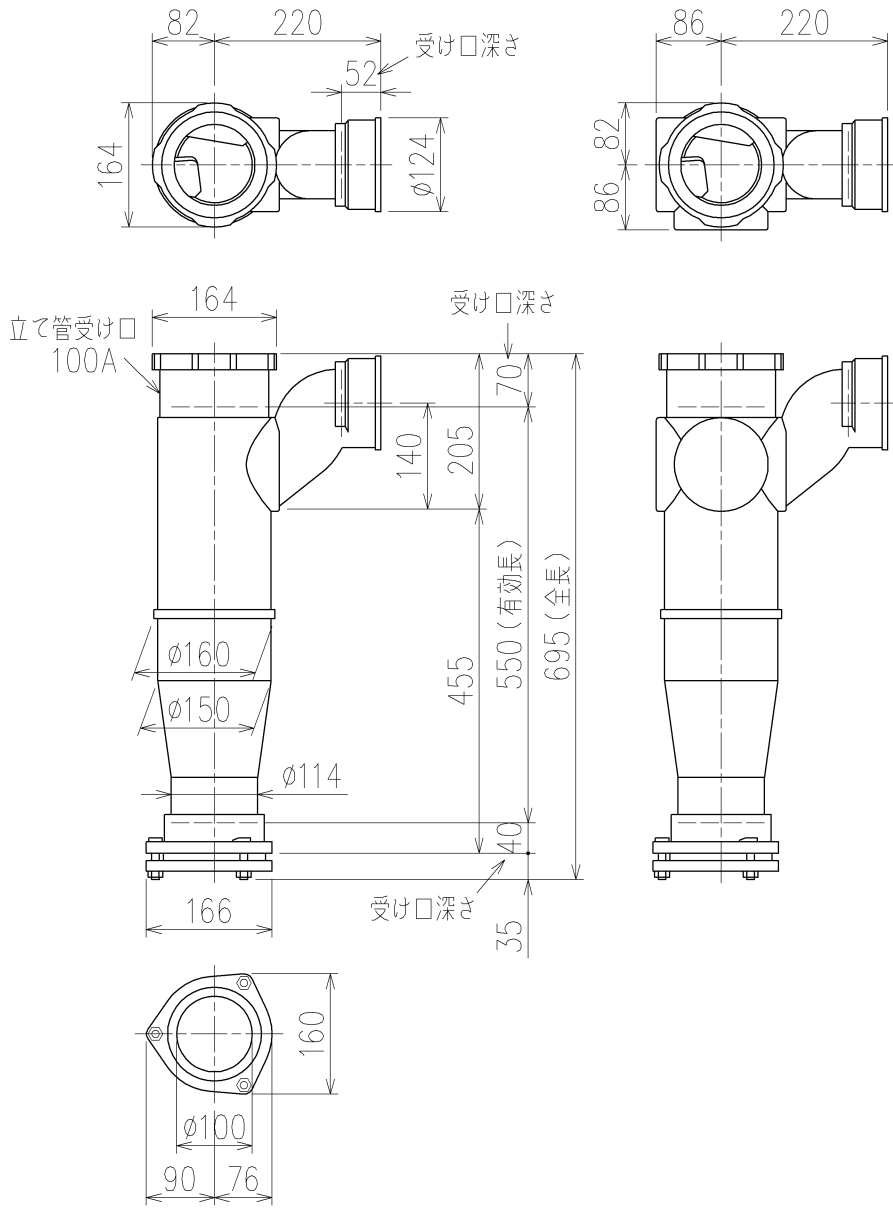


4HF-0010-002



両受けスタイル (W)

製造上の都合により、上の何れかのタイプで納品致します。製品の機能は全く変わりませんので、ご了承いただきますよう、お願い申し上げます。

| | | | |
|--------------------------------|------------------------|-------------------------|--------------------------------|
| 第三角法 THIRD ANGLE PROJECTION | 日付 DATE 2013.11.08 | 尺度 SCALE 1/10 | 形式 TYPE 4HF-Zタイプ 両受けスタイル |
| 承認 APPROVED BY 外山 | 検図 CHECKED BY 田中 | 担当 DESIGNED BY 八木 | 製図 DRAWN BY 石川 |
| | | | 図名 TITLE 4HF-Z6-P140-W |
| KUBOTA Corporation | | | 図番 DWG. NO. 4HF-0010-002 |

Kubota



4HF-0010-001_006