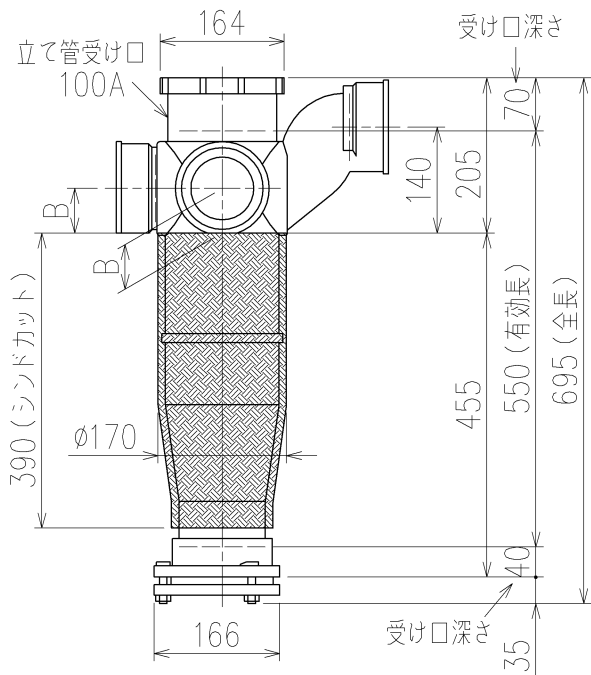
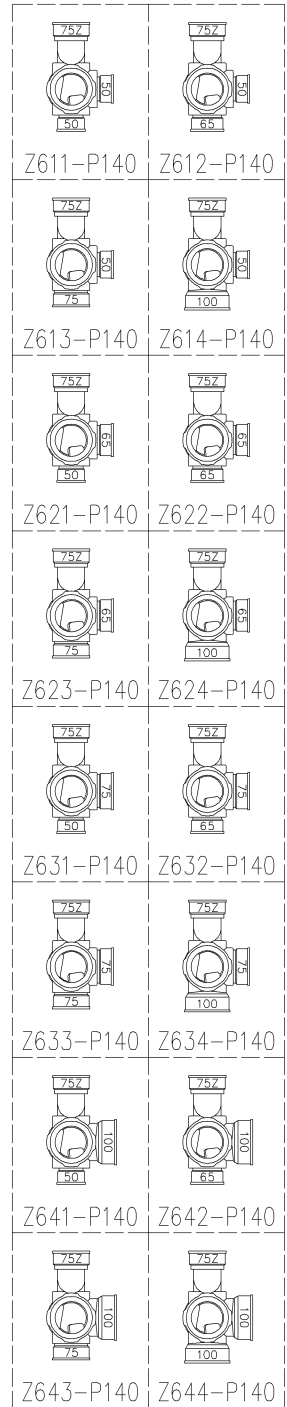


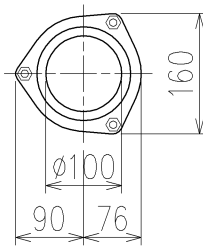
	横枝管サイズ			
	50(1)	65(2)	75(3)	100(4)
A寸法	94	110	124	150
B寸法	44	52	59	72
C寸法	140	140	140	150



枝管バリエーション



両受けスタイル(W) + シンドカット
 ※ 対応スラブ厚 180~380



国土交通大臣認定。(財)日本消防設備安全センター性能評定取得品
 (注)ご採用にあたり、認定書及び評定書の内容をご確認ください。

第三角法 THIRD ANGLE PROJECTION	日付 DATE 2014.10.03	尺度 SCALE 1/10	形式 TYPE 4HF-Zタイプ 両受けスタイル+シンドカット
承認 APPROVED BY 外山	検図 CHECKED BY 田中	担当 DESIGNED BY 八木	製図 DRAWN BY 川崎
			図名 TITLE 注) 100枝(4)がある場合、品名の最後に【管底】が付きます。 4HF-Z6__-P140-W(シンドカット巻)



KUBOTA Corporation

図番 DWG. NO.
4HF-0026-005

4HF-0026-001_006