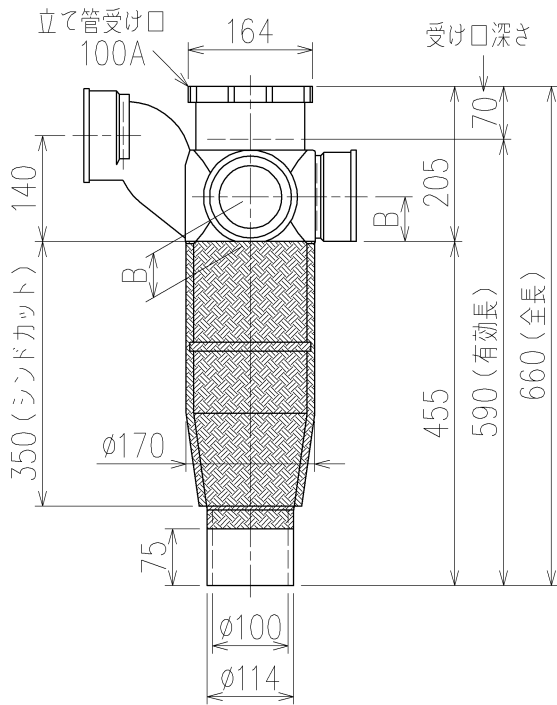


	横枝管サイズ			
	50 (1)	65 (2)	75 (3)	100 (4)
A寸法	94	110	124	150
B寸法	44	52	59	72
C寸法	140	140	140	150

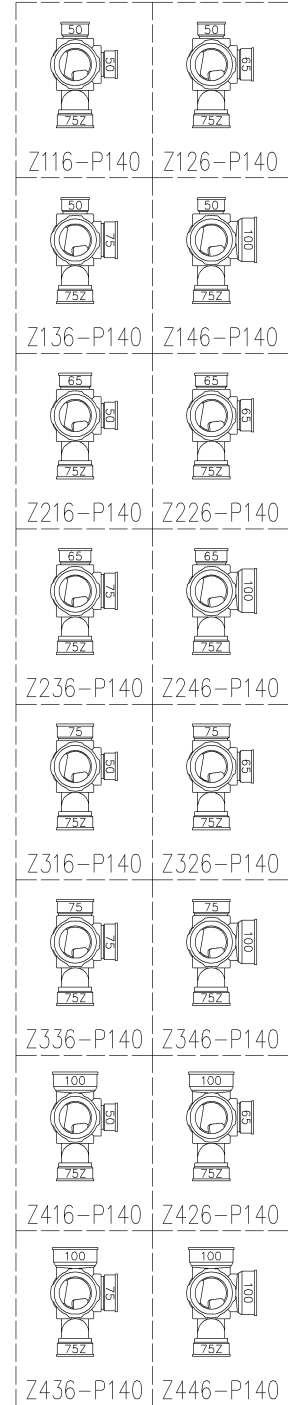


片受けスタイル (S) + シンドカット

※ 対応スラブ厚 180 {150} ~ 340
{ } 内はカンペイ立て管との組み合わせの場合

国土交通大臣認定・(財)日本消防設備安全センター性能評定取得品
注)ご採用にあたり、認定書及び評定書の内容をご確認ください。

枝管バリエーション



第三角法 THIRD ANGLE PROJECTION	日付 DATE 2014.08.27	尺度 SCALE	1 10	形式 TYPE 4HF-Zタイプ 片受けスタイル+シンドカット
承認 APPROVED BY	検図 CHECKED BY	担当 DESIGNED BY	製図 DRAWN BY	図名 TITLE 注)100枝(4)がある場合、品名の最後に【管底】が付きます。 4HF-Z__6-P140-S(シンドカット巻)
外山	田中	八木	川崎	図番 DWG. NO. 4HF-0022-004
KUBOTA Corporation				