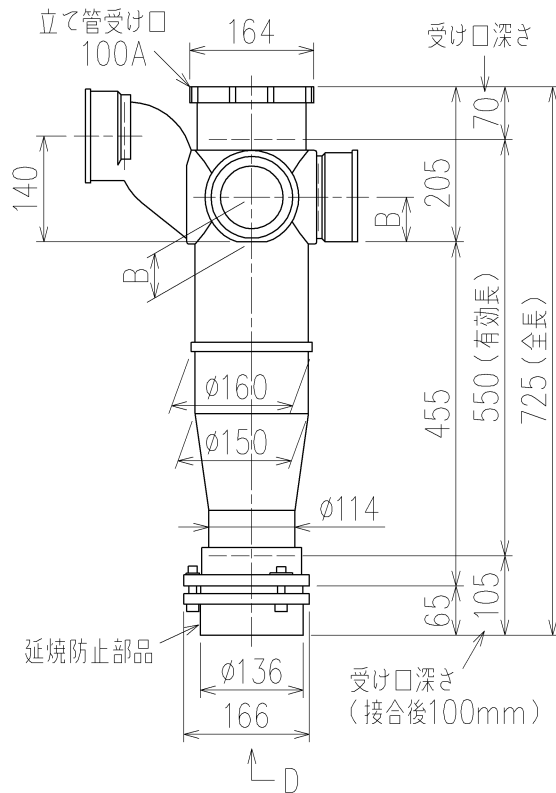


	横枝管サイズ			
	50 (1)	65 (2)	75 (3)	100 (4)
A寸法	94	110	124	150
B寸法	44	52	59	72
C寸法	140	140	140	150

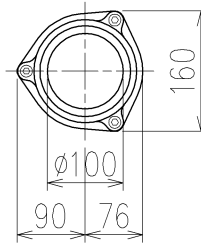


カンペイ君 (WKP)

※ 対応スラブ厚 150mm以上

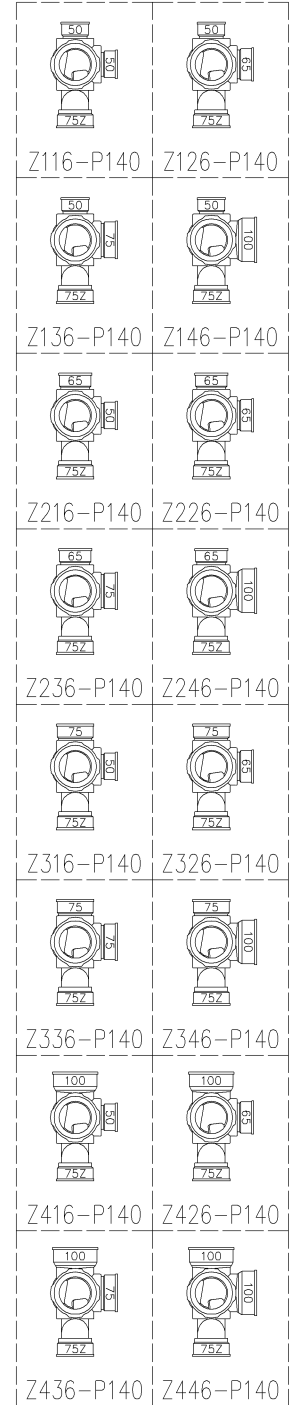
国土交通大臣認定・(財)日本消防設備安全センター性能評定取得品

注)ご採用にあたり、認定書及び評定書の内容をご確認ください。



D 矢視

枝管バリエーション



第三角法 THIRD ANGLE PROJECTION	日付 DATE 2014.08.27	尺度 SCALE 1/10	形式 TYPE 4HF-Zタイプ カンペイ君
承認 APPROVED BY 外山	検図 CHECKED BY 田中	担当 DESIGNED BY 八木	製図 DRAWN BY 川崎

図名 TITLE	注)100枝(4)がある場合、品名の最後に【管底】が付きまます。
4HF-Z__6-P140-WKP	



KUBOTA Corporation

図番 DWG. NO.
4HF-0022-003

