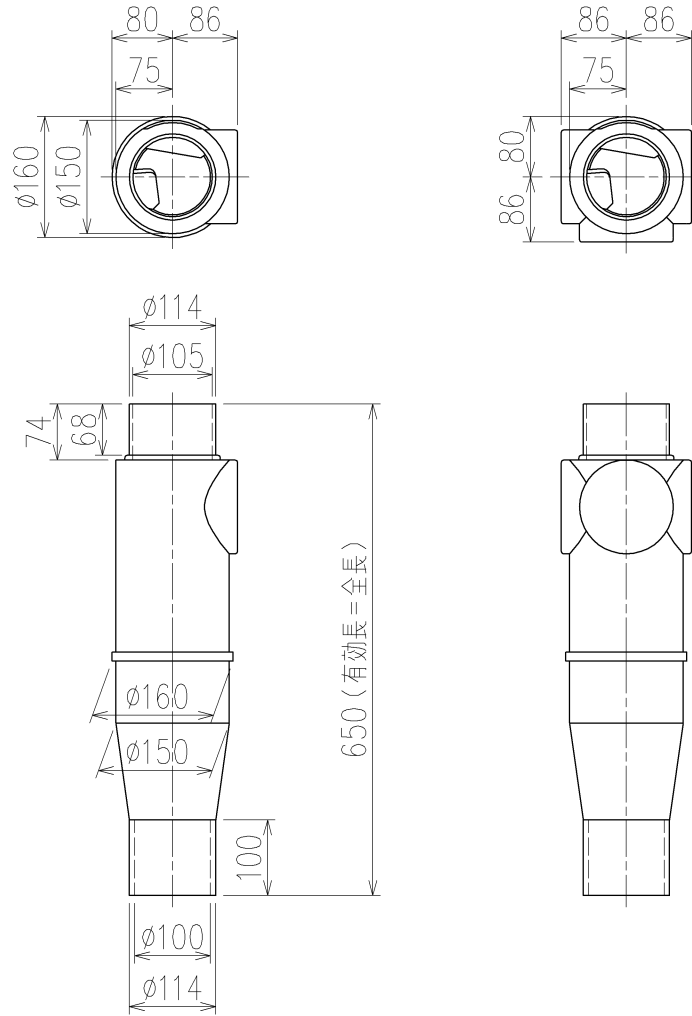


4SHF-0001-JHS†



片受けスタイル(S)

製造上の都合により、上の何れかのタイプで納品致します。製品の機能は全く変わりませんので、ご了承いただきますよう、お願い申し上げます。

第三角法 THIRD ANGLE PROJECTION	日付 DATE 2014.06.19	尺度 SCALE 1/10	形式 TYPE 4SHF-0タイプ 片受けスタイル
承認 APPROVED BY 外山	検図 CHECKED BY 田中	担当 DESIGNED BY 八木	製図 DRAWN BY 川崎
			図名 TITLE 4SHF-0-S
Kubota KUBOTA Corporation		図番 DWG. NO. 4SHF-0001-001	

4SHF-0001-001_002