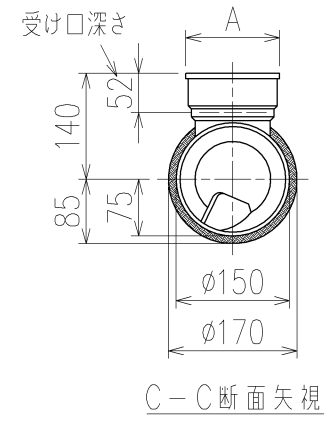
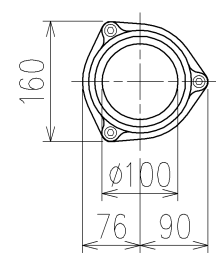


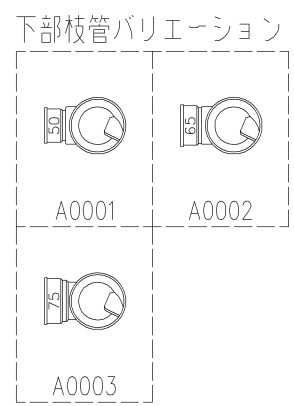
| | 横枝管サイズ | | |
|-----|--------|--------|--------|
| | 50 (1) | 65 (2) | 75 (3) |
| A寸法 | 94 | 110 | 124 |
| B寸法 | 44 | 52 | 59 |



C-C断面矢視



D 矢視



カンペイ君 (WKP) + シンドカット
 ※ 対応P寸法 180~300 (10mm単位)
 ※ 対応スラブ厚 150~ (580-P)

国土交通大臣認定・(財)日本消防設備安全センター性能評定取得品
 注)ご採用にあたり、認定書及び評定書の内容をご確認下さい。

製造上の都合により、上の何れかのタイプで納品致します。製品の機能は全く変わりませんので、ご了承いただけますよう、お願い申し上げます。

| | | | |
|--------------------------------|------------------------|-------------------------|--|
| 第三角法 THIRD ANGLE PROJECTION | 日付 DATE 2013.07.17 | 尺度 SCALE 1/10 | 形式 TYPE 4SL2-A-Aタイプ カンペイ君+シンドカット |
| 承認 APPROVED BY 外山 | 検図 CHECKED BY 田中 | 担当 DESIGNED BY 八木 | 製図 DRAWN BY 川崎 |
| | | | 図名 TITLE 4SL2-A1-A000_-P_-_-WKP (シンドカット巻) |
| Kubota KUBOTA Corporation | | | 図番 DWG. NO. 4SL2-2018-006 |



4SL2-2018-001_006