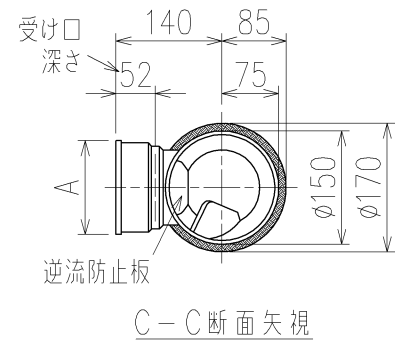


|     | 横枝管サイズ |        |        |
|-----|--------|--------|--------|
|     | 50 (1) | 65 (2) | 75 (3) |
| A寸法 | 94     | 110    | 124    |
| B寸法 | 44     | 52     | 59     |



片受けスタイル (S) + シンドカット

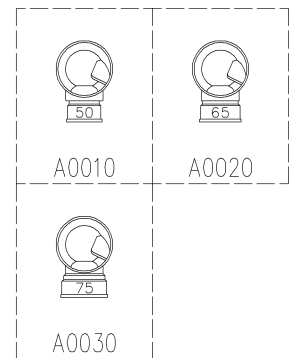
※ 対応P寸法 210~300 (10mm単位)

※ 対応スラブ厚 180 (150) ~ (540-P)

{ } 内はカンペイ立て管との組み合わせの場合

国土交通大臣認定・(財)日本消防設備安全センター性能評定取得品  
注)ご採用にあたり、認定書及び評定書の内容をご確認ください。

下部枝管バリエーション



製造上の都合により、上の何れかのタイプで納品致します。製品の機能は全く変わりませんので、ご了承いただけますよう、お願い申し上げます。

|                                |                        |                         |   |
|--------------------------------|------------------------|-------------------------|---|
| 第三角法<br>THIRD ANGLE PROJECTION | 日付 DATE<br>2013.11.11  | 尺度 SCALE<br>1/10        | 形式 TYPE<br>4SL2-A-Aタイプ<br>片受けスタイル+シンドカット  |
| 承認<br>APPROVED BY<br>外山        | 検図<br>CHECKED BY<br>田中 | 担当<br>DESIGNED BY<br>八木 | 製図<br>DRAWN BY<br>川崎                      |
|                                |                        |                         | 図名 TITLE<br>4SL2-A1-A00_0-P___-S(シンドカット巻) |
| Kubota<br>KUBOTA Corporation   |                        |                         | 図番 DWG. NO.<br>4SL2-2017-004              |