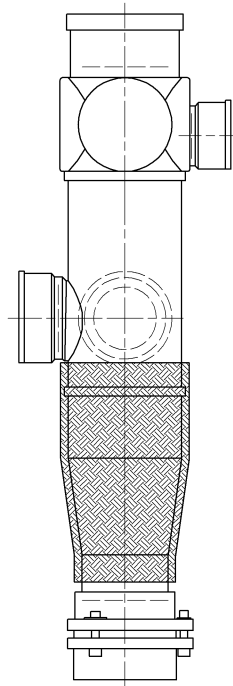
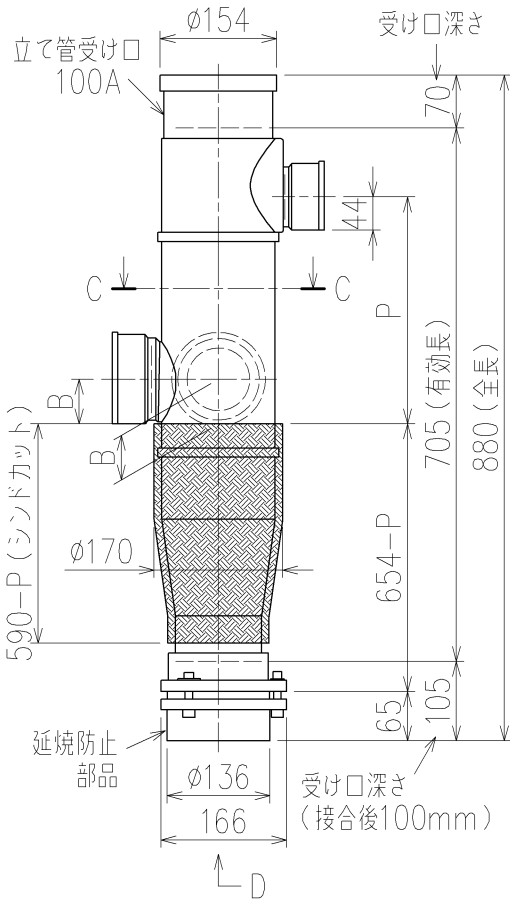
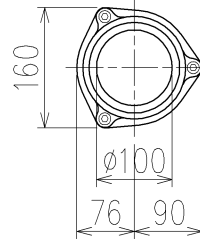
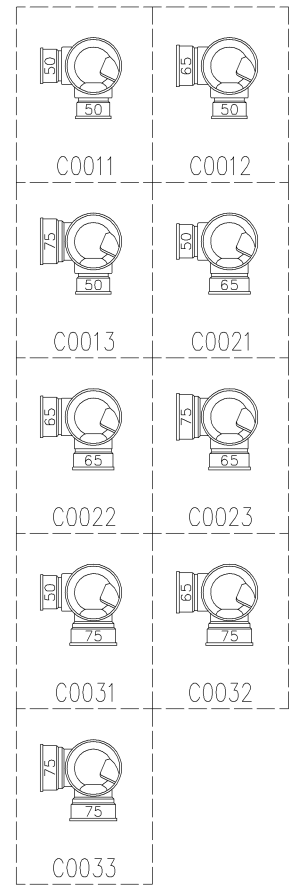


C-C断面矢視

| | 横枝管サイズ | | |
|-----|--------|--------|--------|
| | 50 (1) | 65 (2) | 75 (3) |
| A寸法 | 94 | 110 | 124 |
| B寸法 | 44 | 52 | 59 |



下部枝管バリエーション



D矢視

カンペイ君 (WKP) + シンドカット

- ※ 対応P寸法 210~300 (10mm単位)
- ※ 対応スラブ厚 150~ (580-P)

国土交通大臣認定・(財)日本消防設備安全センター性能認定取得品
注) ご採用にあたり、認定書及び認定書の内容をご確認ください。

製造上の都合により、上の何れかのタイプで納品致します。製品の機能は全く変わりませんので、ご了承いただきますよう、お願い申し上げます。

| | | | |
|--------------------------------|-----------------------|-------------------|---|
| 第三角法 THIRD ANGLE PROJECTION | 日付 DATE 2015.03.31 | 尺度 SCALE 1/10 | 形式 TYPE 4SL2-A-Cタイプ |
| 承認 APPROVED BY | 検図 CHECKED BY | 担当 DESIGNED BY | 製図 DRAWN BY |
| 外山 | 田中 | 八木 | 川崎 |
| KUBOTA Corporation | | | 図番 DWG. NO. 4SL2-2023-006 |
| Kubota | | | 図名 TITLE 4SL2-A1-C00__-P__-WKP (シンドカット巻) |

4SL2-2023-001_006