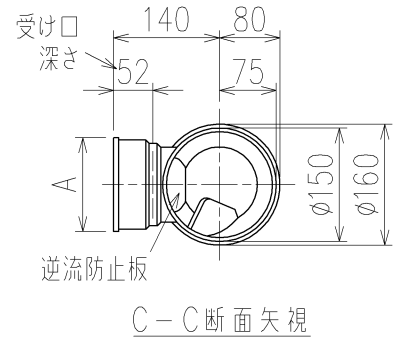


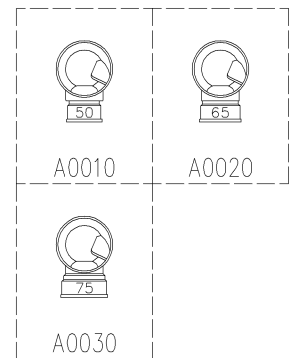
|     | 横枝管サイズ |        |        |
|-----|--------|--------|--------|
|     | 50 (1) | 65 (2) | 75 (3) |
| A寸法 | 94     | 110    | 124    |
| B寸法 | 44     | 52     | 59     |



片受けスタイル (S)

※ 対応P寸法 220~340 (10mm単位)

下部枝管バリエーション



製造上の都合により、上の何れかのタイプで納品致します。製品の機能は全く変わりませんので、ご了承いただけますよう、お願い申し上げます。

|                                |                        |                         |                                   |
|--------------------------------|------------------------|-------------------------|-----------------------------------|
| 第三角法<br>THIRD ANGLE PROJECTION | 日付 DATE<br>2013.09.20  | 尺度 SCALE<br>1/10        | 形式 TYPE<br>4SL2-A-Aタイプ<br>片受けスタイル |
| 承認<br>APPROVED BY<br>外山        | 検図<br>CHECKED BY<br>田中 | 担当<br>DESIGNED BY<br>八木 | 製図<br>DRAWN BY<br>川崎              |
|                                |                        |                         | 図名 TITLE<br>4SL2-A3-A00_0-P____-S |
| Kubota<br>KUBOTA Corporation   |                        |                         | 図番 DWG. NO.<br>4SL2-2045-001      |

4SL2-2045-001\_006