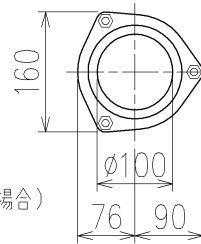
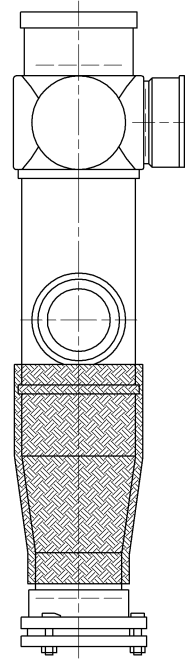
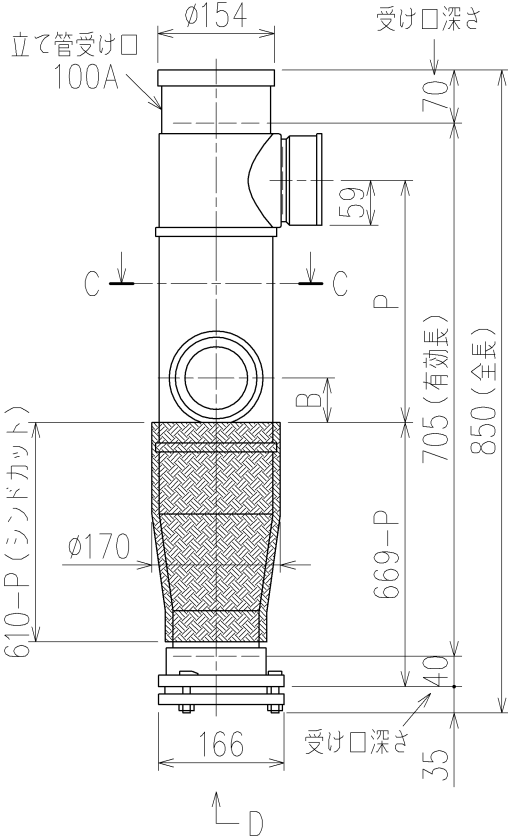


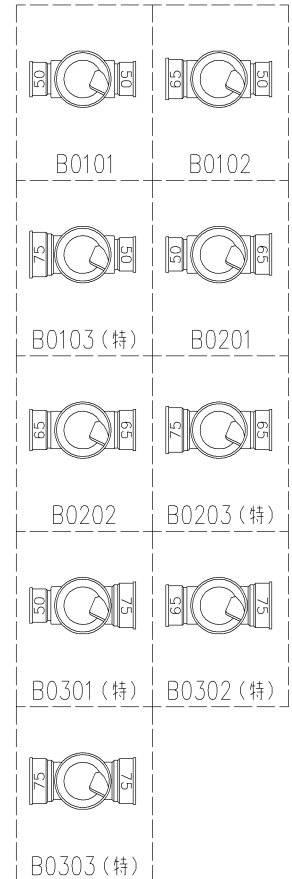
C-C断面矢視

	横枝管サイズ		
	50 (1)	65 (2)	75 (3)
A寸法	94	110	124
B寸法	44	52	59



D 矢視

下部枝管バリエーション



(特)：特注品。対向枝への排水の流入が無いことを確認した場合のみ製作。

両受けスタイル (W) + シンドカット

※ 対応P寸法 190<200>~320 (10mm単位。<>内は下枝75の場合)

※ 対応スラブ厚 180~(600-P)

国土交通大臣認定・(財)日本消防設備安全センター性能評定取得品
注)ご採用にあたり、認定書及び評定書の内容をご確認ください。

製造上の都合により、上の何れかのタイプで納品致します。製品の機能は全く変わりませんので、ご了承いただけますようお願い申し上げます。

第三角法 THIRD ANGLE PROJECTION	日付 DATE 2013.09.20	尺度 SCALE 1/10	形式 TYPE 4SL2-A-Bタイプ 両受けスタイル+シンドカット
承認 APPROVED BY 外山	検図 CHECKED BY 田中	担当 DESIGNED BY 八木	製図 DRAWN BY 川崎
			図名 TITLE 4SL2-A3-B0_0_-P___-W(シンドカット巻)
Kubota KUBOTA Corporation			図番 DWG. NO. 4SL2-2048-005