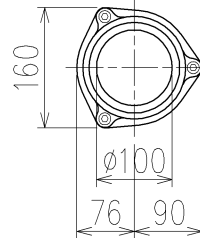
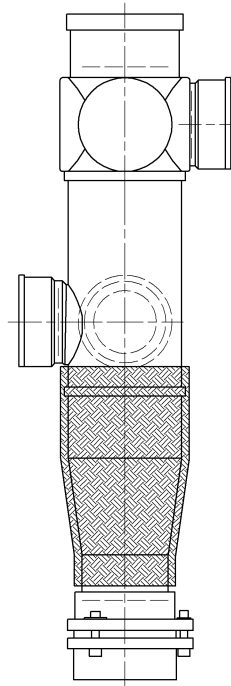
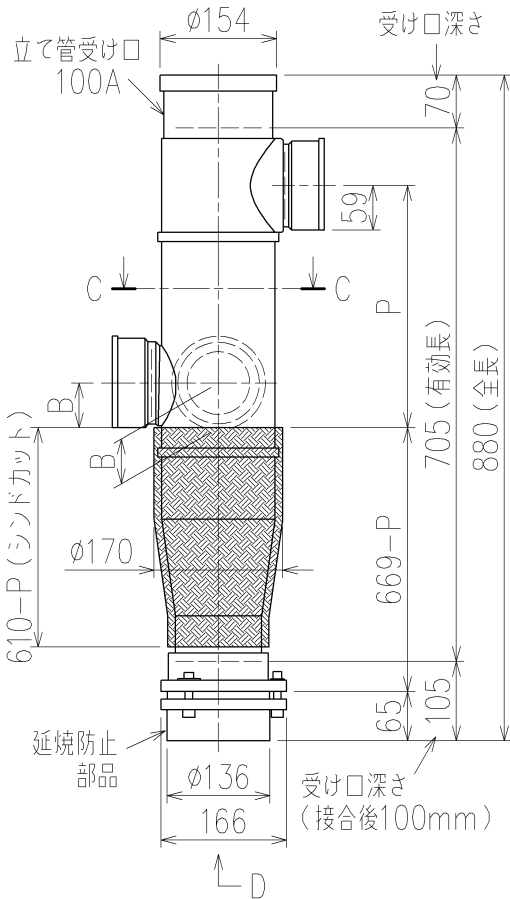


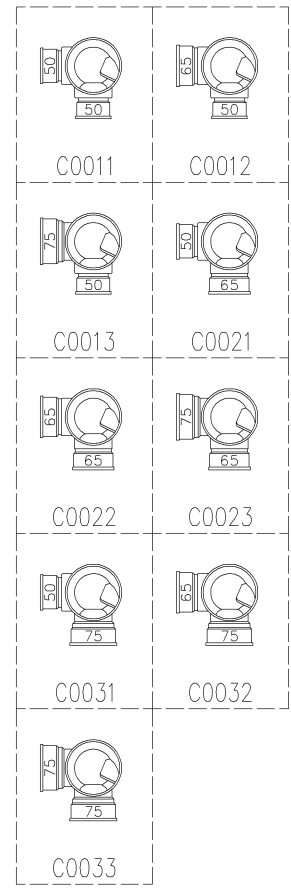
C-C断面矢視

	横枝管サイズ		
	50 (1)	65 (2)	75 (3)
A寸法	94	110	124
B寸法	44	52	59



D矢視

下部枝管バリエーション



カンペイ君 (WKP) + シンドカット

- ※ 対応P寸法 220~320 (10mm単位)
- ※ 対応スラブ厚 150~(600-P)

国土交通大臣認定。(財)日本消防設備安全センター性能認定取得品
注)ご採用にあたり、認定書及び認定書の内容をご確認ください。

製造上の都合により、上の何れかのタイプで納品致します。製品の機能は全く変わりませんので、ご了承いただきますよう、お願い申し上げます。

第三角法 THIRD ANGLE PROJECTION	日付 DATE 2013.10.22	尺度 SCALE 1/10	形式 TYPE 4SL2-A-Cタイプ
承認 APPROVED BY	検図 CHECKED BY	担当 DESIGNED BY	製図 DRAWN BY
外山	田中	八木	川崎
KUBOTA Corporation			図番 DWG. NO. 4SL2-2051-006

