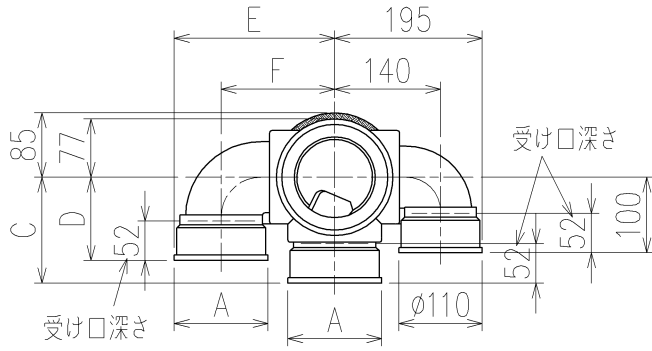
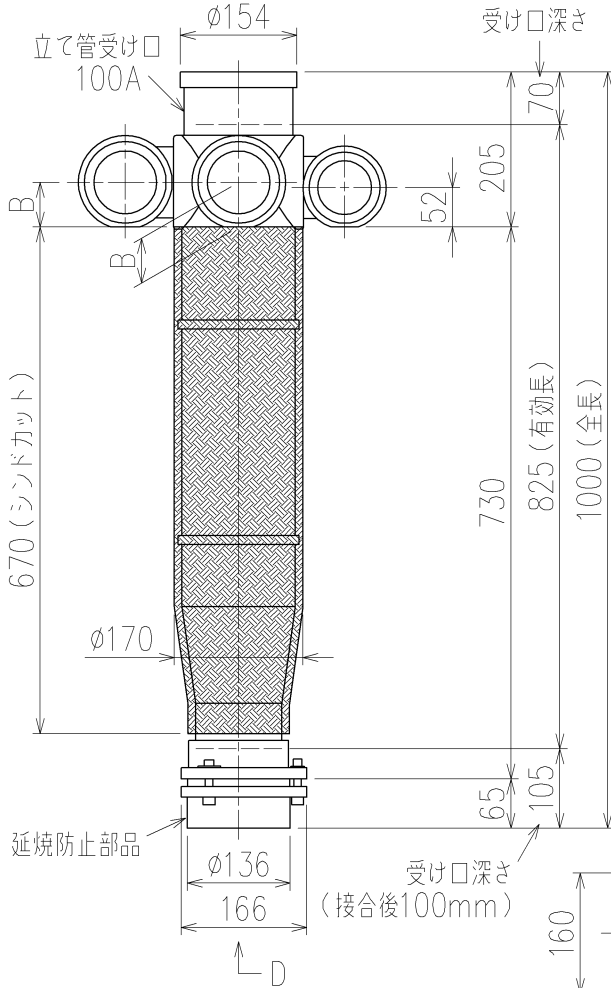


4SLT2-0099-006

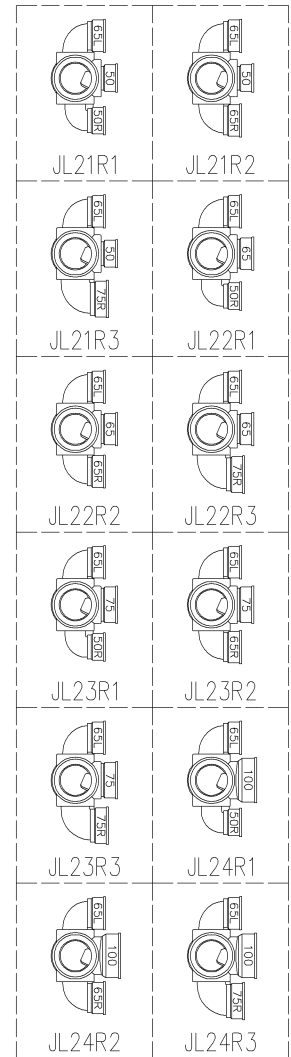


| | 横枝管サイズ | | | |
|-----|--------|--------|--------|---------|
| | 50 (1) | 65 (2) | 75 (3) | 100 (4) |
| A寸法 | 94 | 110 | 124 | 150 |
| B寸法 | 44 | 52 | 59 | 72 |
| C寸法 | 140 | 140 | 140 | 150 |
| D寸法 | 100 | 100 | 110 | |
| E寸法 | 187 | 195 | 212 | |
| F寸法 | 140 | 140 | 150 | |



カンペイ君 (WKP) + シンドカット
 ※ 対応スラブ厚 150~660

枝管バリエーション



D 矢視

国土交通大臣認定。(財)日本消防設備安全センター性能評定取得品
 注)ご採用にあたり、認定書及び評定書の内容をご確認ください。

| | | | |
|--------------------------------|------------------------|-------------------------|---|
| 第三角法 THIRD ANGLE PROJECTION | 日付 DATE 2013.12.11 | 尺度 SCALE 1/10 | 形式 TYPE 4SLT2-J-0タイプ カンペイ君+シンドカット |
| 承認 APPROVED BY 外山 | 検図 CHECKED BY 田中 | 担当 DESIGNED BY 八木 | 製図 DRAWN BY 川崎 |
| | | | 図名 TITLE 注)100枝(4)がある場合、品名の最後に【管底】が付きます。 4SLT2-JL2_R_0-WKP(シンドカット巻) |
| Kubota KUBOTA Corporation | | | 図番 DWG. NO. 4SLT2-0099-006 |

4SLT2-0099-001_006