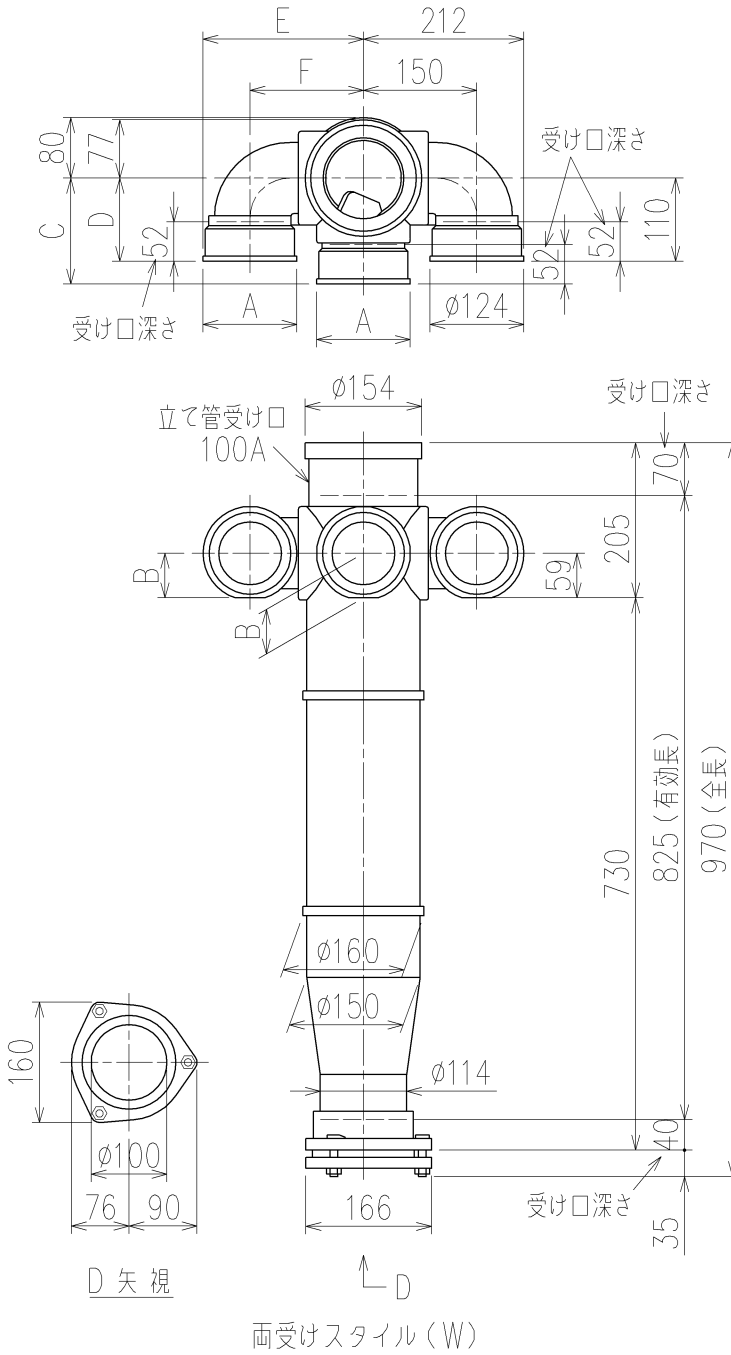


4SLT2-0100-002



	横枝管サイズ			
	50 (1)	65 (2)	75 (3)	100 (4)
A寸法	94	110	124	150
B寸法	44	52	59	72
C寸法	140	140	140	150
D寸法	100	100	110	
E寸法	187	195	212	
F寸法	140	140	150	

枝管バリエーション

JL31R1	JL31R2
JL31R3	JL32R1
JL32R2	JL32R3
JL33R1	JL33R2
JL33R3	JL34R1
JL34R2	JL34R3

第三角法 THIRD ANGLE PROJECTION	日付 DATE 2013.11.29	尺度 SCALE 1/10	形式 TYPE 4SLT2-J-0タイプ 両受けスタイル
承認 APPROVED BY 外山	検図 CHECKED BY 田中	担当 DESIGNED BY 八木	製図 DRAWN BY 川崎
図名 TITLE 注) 100枝(4)がある場合、品名の最後に【管底】が付きます。 4SLT2-JL3_R_-0-W			図番 DWG. NO. 4SLT2-0100-002
Kubota KUBOTA Corporation			△

4SLT2-0100-001\_006