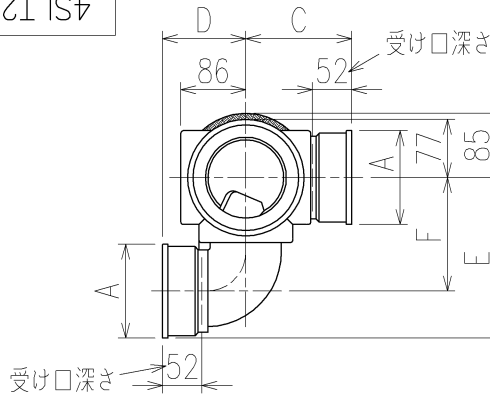
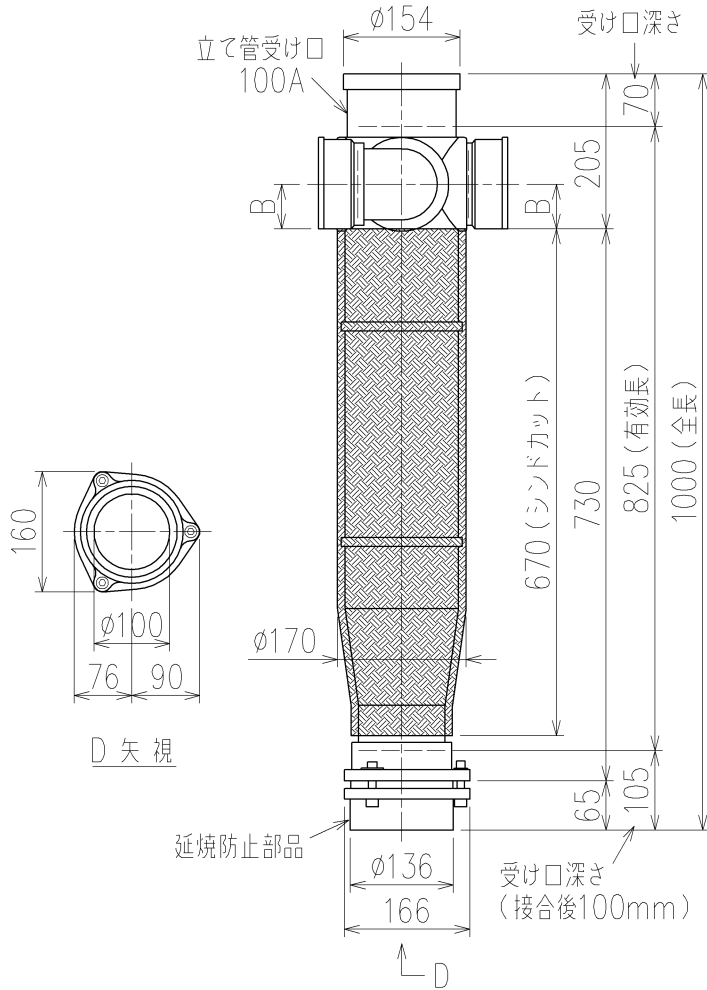


4SLT2-0057-006



	横枝管サイズ			
	50 (1)	65 (2)	75 (3)	100 (4)
A寸法	94	110	124	150
B寸法	44	52	59	72
C寸法	140	140	140	150
D寸法	100	100	110	
E寸法	187	195	212	
F寸法	140	140	150	

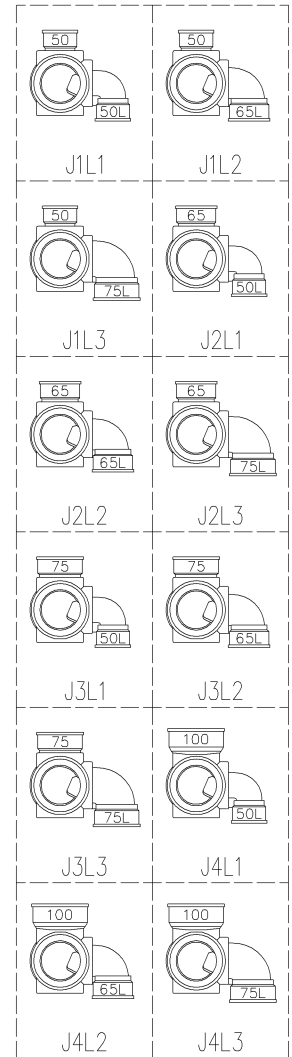


カンペイ君 (WKP) + シンドカット

※ 対応スラブ厚 150~660

国土交通大臣認定・(財)日本消防設備安全センター性能評定取得品
注)ご採用にあたり、認定書及び評定書の内容をご確認ください。

枝管バリエーション



第三角法
THIRD ANGLE PROJECTION

日付 DATE
2014.02.27

尺度 SCALE
1/10

形式 TYPE
4SLT2-J-0タイプ

承認
APPROVED BY

検図
CHECKED BY

担当 製図
DESIGNED BY DRAWN BY

図名 TITLE 注)100枝(4)がある場合、品名の最後に【管底】が付きます。

外山

田中

八木 石川

4SLT2-J_L_-0-WKP (シンドカット巻)



KUBOTA Corporation

図番 DWG. NO.

4SLT2-0057-006

