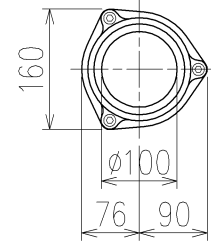
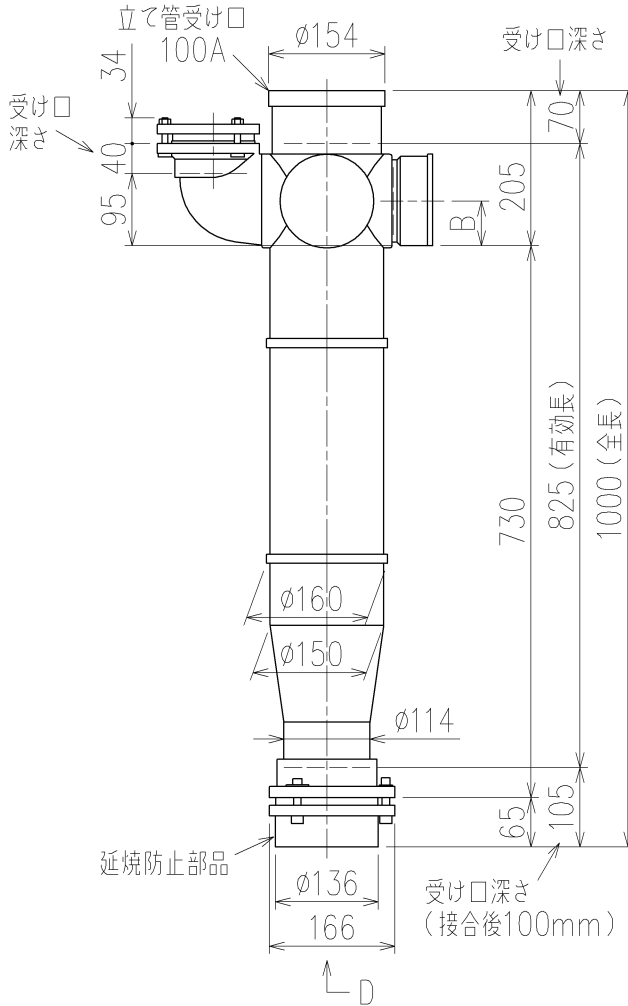
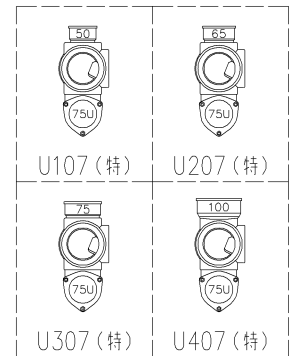


| | 横枝管サイズ | | | |
|-----|--------|--------|--------|---------|
| | 50 (1) | 65 (2) | 75 (3) | 100 (4) |
| A寸法 | 94 | 110 | 124 | 150 |
| B寸法 | 44 | 52 | 59 | 72 |
| C寸法 | 140 | 140 | 140 | 150 |



D 矢視

枝管バリエーション



(特)：特注品。対向枝への排水の流入が無いことを確認した場合のみ製作。

カンペイ君 (WKP)
※ 対応スラブ厚 150mm以上

国土交通大臣認定・(財)日本消防設備安全センター性能評定取得品
注)ご採用にあたり、認定書及び評定書の内容をご確認ください。

| | | | |
|--------------------------------|------------------------|-------------------------|---|
| 第三角法 THIRD ANGLE PROJECTION | 日付 DATE 2014.02.03 | 尺度 SCALE 1/10 | 形式 TYPE 4SLT2-U-0タイプ カンペイ君 |
| 承認 APPROVED BY 外山 | 検図 CHECKED BY 田中 | 担当 DESIGNED BY 八木 | 製図 DRAWN BY 川崎 |
| | | | 図名 TITLE 注)100枝(4)がある場合、品名の最後に【管底】が付きます。 4SLT2-U_07-0-WKP |
| Kubota KUBOTA Corporation | | | 図番 DWG. NO. 4SLT2-0036-003 |

4SLT2-0036-001_006