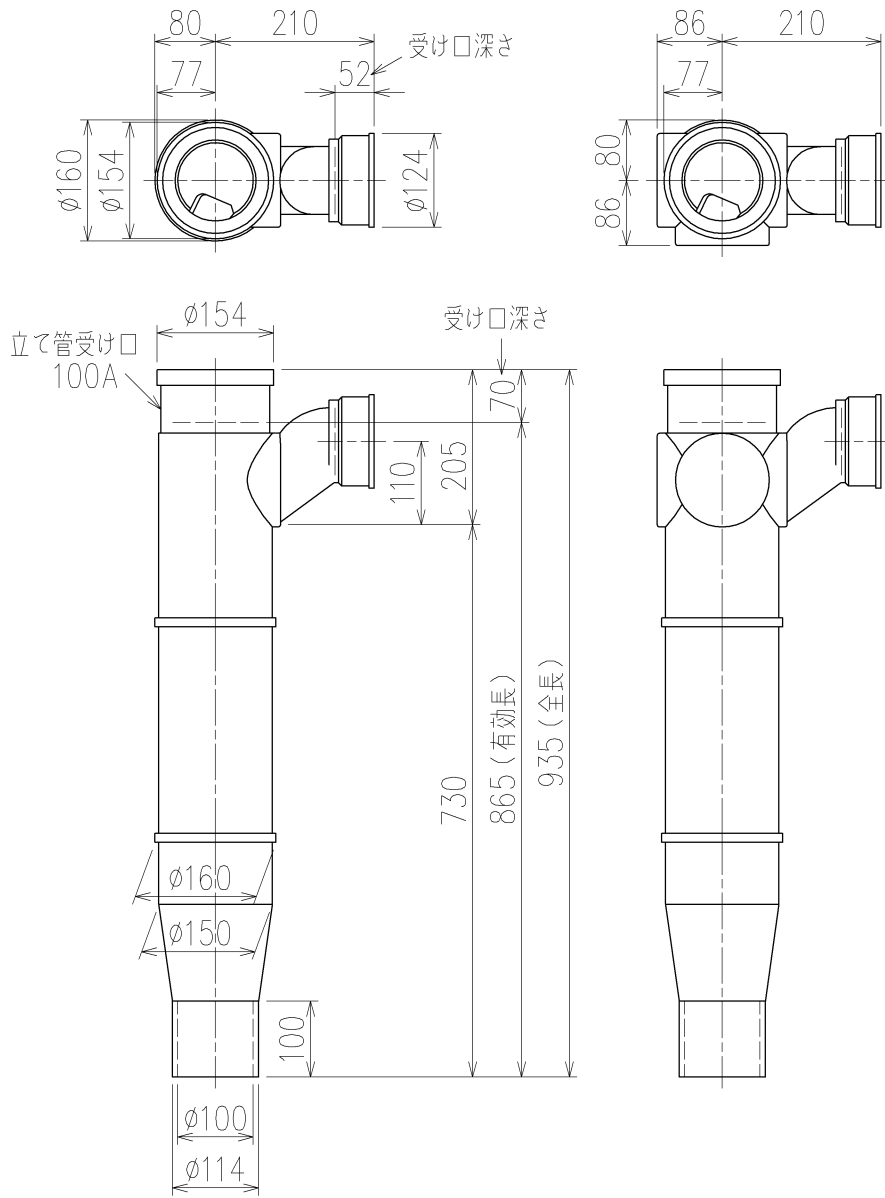


4SLT2-0009-001



片受けスタイル (S)

製造上の都合により、上の何れかのタイプで納品致します。製品の機能は全く変わりませんので、ご了承いただけますようお願い申し上げます。

第三角法 THIRD ANGLE PROJECTION	日付 DATE 2013.10.24	尺度 SCALE $\frac{1}{10}$	形式 TYPE 4SLT2-Z-0タイプ 片受けスタイル
承認 APPROVED BY  外山	検図 CHECKED BY  田中	担当 DESIGNED BY 八木	製図 DRAWN BY 川崎
			図名 TITLE 4SLT2-Z6-P110-0-S
KUBOTA Corporation			図番 DWG. NO. 4SLT2-0009-001



4SLT2-0009-001\_006