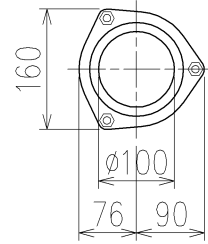
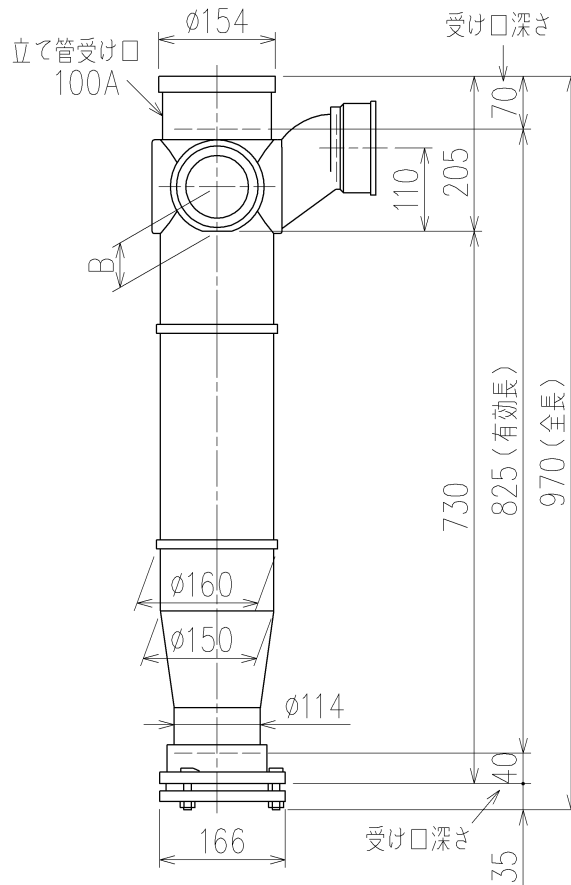
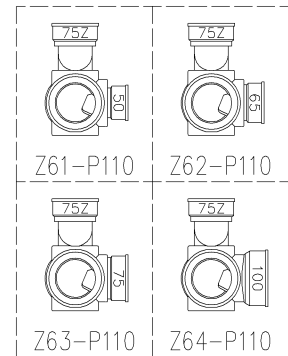


	横枝管サイズ			
	50 (1)	65 (2)	75 (3)	100 (4)
A寸法	94	110	124	150
B寸法	44	52	59	72
C寸法	140	140	140	150



D 矢視

枝管バリエーション



第三角法
THIRD ANGLE PROJECTION

日付 DATE
2014. 10. 07

尺度 SCALE
1/10

形式 TYPE
4SLT2-Z-0タイプ
両受けスタイル

承認
APPROVED BY

検図
CHECKED BY

担当 製図
DESIGNED BY DRAWN BY

図名 TITLE 注) 100枝(4)がある場合、品名の最後に【管底】が付きます。

外山

田中

八木 石川

4SLT2-Z6_-P110-0-W



KUBOTA Corporation

図番 DWG. NO.
4SLT2-0017-002

