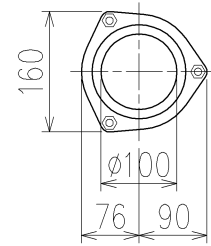
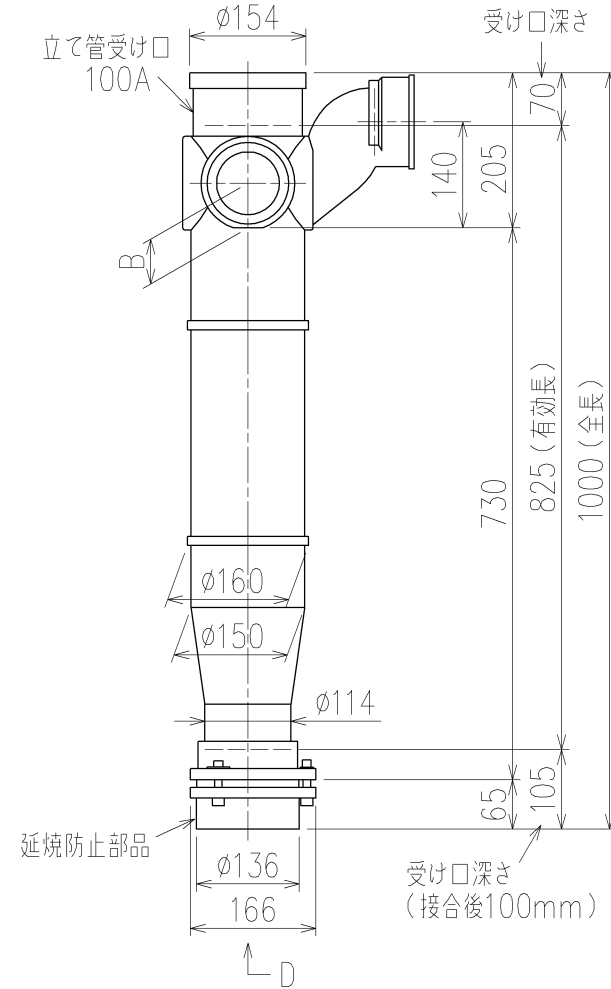
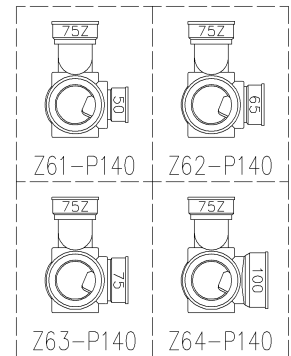


	横枝管サイズ			
	50 (1)	65 (2)	75 (3)	100 (4)
A寸法	94	110	124	150
B寸法	44	52	59	72
C寸法	140	140	140	150



D 矢視

枝管バリエーション



カンペイ君 (WKP)

※ 対応スラブ厚 150mm以上

国土交通大臣認定・(財)日本消防設備安全センター性能評定取得品  
注)ご採用にあたり、認定書及び評定書の内容をご確認ください。

第三角法 THIRD ANGLE PROJECTION	日付 DATE 2014. 10. 01	尺度 SCALE 1/10	形式 TYPE 4SLT2-Z-0タイプ カンペイ君
承認 APPROVED BY 外山	検図 CHECKED BY 田中	担当 DESIGNED BY 八木	製図 DRAWN BY 石川
			図名 TITLE 注) 100枝(4)がある場合、品名の最後に【管底】が付きます。 4SLT2-Z6_-P140-0-WKP
Kubota KUBOTA Corporation			図番 DWG. NO. 4SLT2-0018-003