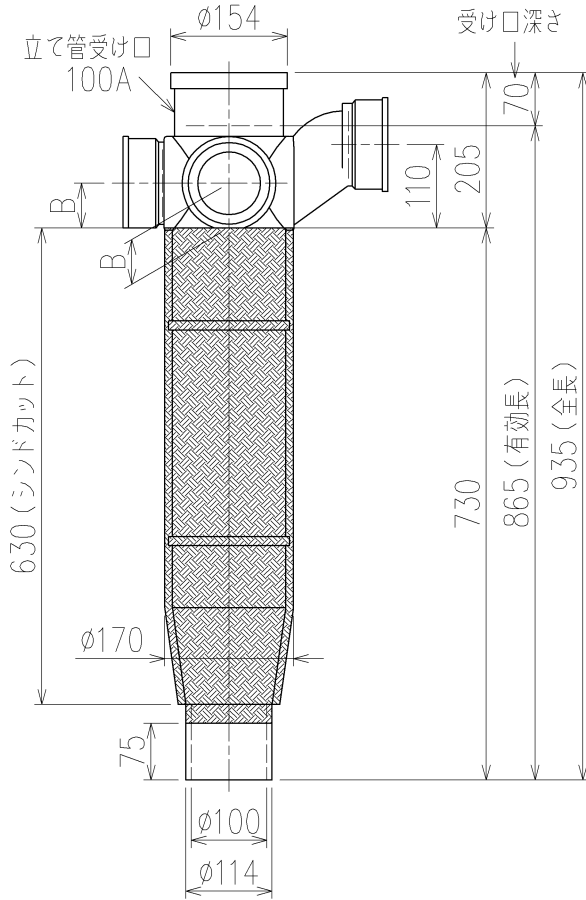


	横枝管サイズ			
	50 (1)	65 (2)	75 (3)	100 (4)
A寸法	94	110	124	150
B寸法	44	52	59	72
C寸法	140	140	140	150

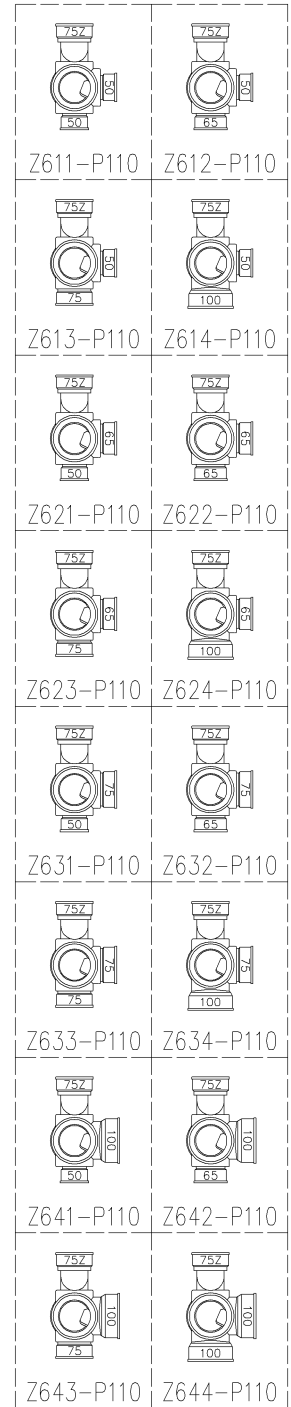


片受けスタイル (S) + シンドカット

※ 対応スラブ厚 180 (150) ~ 620

{ } 内はカンペイ立て管との組み合わせの場合

枝管バリエーション



国土交通大臣認定・(財)日本消防設備安全センター性能評定取得品

注)ご採用にあたり、認定書及び評定書の内容をご確認ください。

第三角法
THIRD ANGLE PROJECTION

日付 DATE
2014.09.10

尺度 SCALE
1/10

形式 TYPE
4SLT2-Z-0タイプ

承認
APPROVED BY

検図
CHECKED BY

担当 製図
DESIGNED DRAWN
BY BY

片受けスタイル+シンドカット

外山

田中

八木 川崎

図名 TITLE 注)100枝(4)がある場合、品名の最後に【管底】が付きます。
4SLT2-Z6__-P110-0-S(シンドカット巻)

Kubota

KUBOTA Corporation

図番 DWG. NO.

4SLT2-0025-004

